

МИНОБРНАУКИ РОССИИ

ФГБОУ ВО «Уральский государственный горный университет»

Проректор по учебно-методическому комплексу С.А. Упоров



ПРОГРАММА ДИСЦИПЛИНЫ

**Б2.В.01 (П) Практика по получению профессиональных умений и опыта профессиональной деятельности (педагогическая практика)**

Направление

**05.06.01 Науки о Земле**

Профиль

**«Геоэкология (Науки о Земле)»**

Квалификация:

**Исследователь. Преподаватель-исследователь**

Авторы: Рубан Н. В., к.г.-м.н.  
Томин М. Н., к.г.-м.н.

Одобрена на заседании кафедры

Гидрогеологии, инженерной геологии и  
геоэкологии

*(название кафедры)*

Зав.кафедрой

*С.Н. Тагильцев*  
*(подпись)*

Тагильцев С. Н.

*(Фамилия И.О.)*

Протокол № 19 от 12.02.2020

*(Дата)*

Рассмотрена методической комиссией  
факультета

Геологии и геофизики

*(название факультета)*

Зав.кафедрой

*В.И. Бондарев*  
*(подпись)*

Бондарев В. И.

*(Фамилия И.О.)*

Протокол № 7 от 20.03.2020

*(Дата)*

Екатеринбург

2020

## СОДЕРЖАНИЕ

1 ВИД ПРАКТИКИ, СПОСОБ И ФОРМЫ ЕЕ ПРОВЕДЕНИЯ	3
2 ПЕРЕЧЕНЬ ПЛАНИРУЕМЫХ РЕЗУЛЬТАТОВ ОБУЧЕНИЯ ПРИ ПРОХОЖДЕНИИ ПРАКТИКИ, СООТНЕСЕННЫХ С ПЛАНИРУЕМЫМИ РЕЗУЛЬТАТАМИ ОСВОЕНИЯ ОБРАЗОВАТЕЛЬНОЙ ПРОГРАММЫ	3
3 МЕСТО ПРАКТИКИ В СТРУКТУРЕ ОБРАЗОВАТЕЛЬНОЙ ПРОГРАММЫ	5
4 ОБЪЕМ ПРАКТИКИ В ЗАЧЕТНЫХ ЕДИНИЦАХ И ЕЕ ПРОДОЛЖИТЕЛЬНОСТЬ	5
5 СОДЕРЖАНИЕ ПРАКТИКИ	5
6 ФОРМА ОТЧЕТНОСТИ ПО ПРАКТИКЕ	7
7 ПЕРЕЧЕНЬ УЧЕБНО-МЕТОДИЧЕСКОГО ОБЕСПЕЧЕНИЯ ДЛЯ САМОСТОЯТЕЛЬНОЙ РАБОТЫ ОБУЧАЮЩИХСЯ ПО ПРАКТИКЕ И ОБРАЗОВАТЕЛЬНЫЕ ТЕХНОЛОГИИ	8
8 ФОНД ОЦЕНОЧНЫХ СРЕДСТВ ДЛЯ ПРОВЕДЕНИЯ ПРОМЕЖУТОЧНОЙ АТТЕСТАЦИИ ПО ПРАКТИКЕ	8
9 ПЕРЕЧЕНЬ УЧЕБНОЙ ЛИТЕРАТУРЫ И РЕСУРСОВ СЕТИ ИНТЕРНЕТ, НЕОБХОДИМЫХ ДЛЯ ПРОВЕДЕНИЯ ПРАКТИКИ	9
10 ПЕРЕЧЕНЬ ИНФОРМАЦИОННЫХ ТЕХНОЛОГИЙ, ИСПОЛЬЗУЕМЫХ ПРИ ПРОВЕДЕНИИ ПРАКТИКИ	10
11 ОПИСАНИЕ МАТЕРИАЛЬНО-ТЕХНИЧЕСКОЙ БАЗЫ, НЕОБХОДИМОЙ ДЛЯ ПРОВЕДЕНИЯ ПРАКТИКИ	10
12 ТРЕБОВАНИЯ К ОФОРМЛЕНИЮ ОТЧЕТА ПО ПРАКТИКЕ	10

## ВИД ПРАКТИКИ, СПОСОБ И ФОРМЫ ЕЕ ПРОВЕДЕНИЯ

Практика аспирантов является составной частью основной профессиональной образовательной программы высшего образования, одним из видов занятий, предусмотренных учебным планом, непосредственно ориентированных на профессионально-практическую подготовку. Система практического обучения способствует овладению предметными знаниями и умениями, развитию и повышению мотивации к профессиональной деятельности, осознанию себя как компетентного специалиста. Кроме того, она позволяет аспиранту попробовать свои силы в выбранной профессии, научиться применять знания, полученные в ходе теоретического обучения. При успешном прохождении педагогической практики аспиранты приобретут знания, умения, навыки и опыт деятельности, характеризующие этапы формирования указанных ниже компетенций и обеспечивающие достижение планируемых результатов освоения программы аспирантуры. **Педагогическая практика** позволяет сформировать навыки будущей профессиональной деятельности, такой как преподавательская деятельность по образовательным программам высшего образования.

Основная цель **педагогической практики** - получение аспирантами профессиональных умений и опыта профессиональной преподавательской деятельности по образовательным программам высшего образования: приобретение умений и навыков в организации и проведении различного вида учебных занятий в ВУЗе, формирования психолого-педагогического склада мышления, творческого отношения к делу, педагогической культуры и мастерства.

Задачами **педагогической практики** являются:

- приобретение практических навыков самостоятельной работы в качестве преподавателя высшей школы;
- приобретение опыта общения и учебной работы с контингентом высших учебных заведений;
- практическое освоение и применение педагогических, методологических и психологических технологий, приобретенных в процессе обучения;
- приобретение опыта педагогического руководства,
- проверка эффективности обучения аспирантов в реальных условиях.

<i>№ п/п</i>	<i>Вид практики</i>	<i>Способ и формы проведения практики</i>	<i>Место проведения практики</i>
1.	<b>Практика по получению профессиональных умений и опыта профессиональной деятельности (педагогическая практика)</b>	Способы проведения: стационарная (г. Екатеринбург) или выездная (вне г. Екатеринбурга).  Формы проведения практики: дискретно	<b>Практика по получению профессиональных умений и опыта профессиональной деятельности (педагогическая практика)</b> проводится как в структурных подразделениях УГГУ (возможно посещение профильных организаций с целью изучения их опыта решения конкретных профессиональных и производственных задач в соответствии с заданием практики), так и на предприятиях, деятельность которых соответствует видам деятельности, осваиваемым в рамках ОПОП ВО, с которыми у УГГУ заключены договоры о практике.
		Студенты заочной формы обучения могут пройти практику по месту работы, если деятельность организации связана с видами деятельности, осваиваемыми в рамках ОПОП ВО	

## 2 ПЕРЕЧЕНЬ ПЛАНИРУЕМЫХ РЕЗУЛЬТАТОВ ОБУЧЕНИЯ ПРИ ПРОХОЖДЕНИИ ПРАКТИКИ, СООТНЕСЕННЫХ С ПЛАНИРУЕМЫМИ РЕЗУЛЬТАТАМИ ОСВОЕНИЯ ОБРАЗОВАТЕЛЬНОЙ ПРОГРАММЫ

Результатом освоения **педагогической практики** является формирование компетенций для следующего вида производственной деятельности:

преподавательская деятельность по образовательным программам высшего образования

готовностью к преподавательской деятельности по основным образовательным программам высшего образования (ОПК-2);

готовностью участвовать в работе российских и международных исследовательских коллективов по решению научных и научно-образовательных задач (УК-3);

способностью представлять результаты теоретических, методических и экспериментальных исследований в области разведочной геофизики в форме научно-исследовательских отчетов, рефератов, статей в научно-технические журналы и на конференциях с публичным обсуждением (ПК-5)

Компетенция	Код по ФГОС	Результаты обучения	
готовностью к преподавательской деятельности по основным образовательным программам высшего образования	ОПК-2	<i>знать</i>	правовые и нормативные основы функционирования системы образования; порядок реализации основных положений и требований документов, регламентирующих деятельность вуза, кафедры и преподавательского состава по совершенствованию учебно-воспитательной, методической и научной работы на основе государственных образовательных стандартов;
		<i>уметь</i>	разрабатывать учебно-методические материалы для проведения учебных занятий, как традиционным способом, так и с использованием информационных технологий; активизировать познавательную и практическую деятельность студентов на основе методов и средств активных и интерактивных форм обучения; реализовывать систему контроля степени усвоения учебного материала
		<i>владеть</i>	педагогической техникой преподавателя высшей школы
готовностью участвовать в работе российских и международных исследовательских коллективов по решению научных и научно-образовательных задач	УК-3	<i>знать</i>	порядок организации, планирования, ведения и обеспечения учебно-образовательного процесса с использованием современных информационных технологий обучения;
		<i>уметь</i>	формировать общую стратегию изучения дисциплины; конкретизировать цель изучения любых фрагментов учебного материала дисциплины; применять различные общедидактические методы обучения и логические средства, раскрывающие сущность учебной дисциплины;
		<i>владеть</i>	правилами и техникой использования современных информационных технологий при проведении занятий по учебной дисциплине;
способностью представлять результаты теоретических, методических и экспериментальных исследований в области геоэкологии в форме научно-исследовательских отчетов, рефератов, статей в научно-технические журналы и на конференциях с публичным обсуждением	ПК-5	<i>знать</i>	порядок поиска научно-технической информации для оптимизации преподавательской деятельности
		<i>уметь</i>	применять научно-техническую информацию в практике преподавательской деятельности
		<i>владеть</i>	правилами и техникой использования современной научно-технической информации при проведении занятий по учебной дисциплине

### 3 МЕСТО ПРАКТИКИ В СТРУКТУРЕ ОБРАЗОВАТЕЛЬНОЙ ПРОГРАММЫ

Практика по получению профессиональных умений и опыта профессиональной деятельности (педагогическая практика) входит в Блок 2 «Практики» вариативной части учебного плана направления подготовки 05.06.01 Науки о Земле

### 4 ОБЪЕМ ПРАКТИКИ В ЗАЧЕТНЫХ ЕДИНИЦАХ И ЕЕ ПРОДОЛЖИТЕЛЬНОСТЬ В НЕДЕЛЯХ ЛИБО В АКАДЕМИЧЕСКИХ ИЛИ АСТРОНОМИЧЕСКИХ ЧАСАХ

Общая трудоемкость практики составляет 15 зачетных единиц, 540 часов.  
Общее время прохождения практики 10 недель - 70 календарных дней.

### 5 СОДЕРЖАНИЕ ПРАКТИКИ

*Для очной и заочной формы обучения:*

№ п/п	№ недели	Разделы (этапы) практики и содержание, место прохождения практики	Трудоемкость (в часах) - самостоятельная работа	Формы контроля
<i>Подготовительный (организационный) этап</i>				
1	1	Собеседование, сбор и изучение рекомендуемой литературы, получение необходимых консультаций по организации и методике проведения практики со стороны руководителя практики от кафедры	2	собеседование
2		Изучение основных положений и требований документов, регламентирующих деятельность вуза, кафедры и преподавательского состава на основе государственных образовательных стандартов	52	собеседование
<i>Основной этап</i>				
3	2-5	Учебная, в том числе, аудиторная работа:	216	отчет
4	6-9	Учебно-методическая работа	216	отчет
5	10	Подготовка отчета о практике, защита отчета	54	Зачет
		<b>Итого</b>	<b>540</b>	Зачет

Практика для обучающихся с ограниченными возможностями здоровья и инвалидов проводится с учетом особенностей их психофизического развития, индивидуальных возможностей и состояния здоровья.

В целях обеспечения организации самостоятельной работы аспиранта в период практики перед началом практики проводится собеседование с руководителем практики, на котором разъясняются цели и задачи, содержание, сроки практики, порядок её прохождения, сообщается информация о возможном времени и местах прохождения основных этапов практики, формулируются задания практики, план практики, разъясняются формы, виды отчетности, порядок заполнения бланков отчетности, требования к оформлению отчетных документов, порядок защиты отчета по практике, даются иные рекомендации по прохождению практики.

Аспирант совместно с руководителем формируют индивидуальную программу практики, доступ ко всей необходимой для оформления результатов практики документации.

Организация педагогической практики возлагается на научного руководителя аспиранта.

## **Общие рекомендации по прохождению педагогической практики:**

Для каждого аспиранта по педагогической практике составляется индивидуальный план, который обеспечивает освоение программы практики путем индивидуализации её содержания и графика прохождения.

Индивидуальный план по педагогической практике формируется на основе заполнения табл.1 для каждого курса и по каждому виду работы аспиранта: учебной, учебно-методической и работы с документами.

Практика проводится на кафедре, где обучается аспирант, либо в другой образовательной организации.

Аспирант знакомится с методикой, техническими средствами и организацией учебного процесса и участвует в проведении учебных занятий в должности инженера и (или) ассистента. Знакомство осуществляется путем посещения учебных занятий ведущих преподавателей кафедры в установленном в индивидуальном плане объеме (в час). Участие в проведении лабораторных и практических занятий также предусматривается индивидуальным планом в установленном объеме (в час). Проводится «преподавательская» практика: чтение пробных лекций, подготовка и проведение совместно с другими преподавателями лабораторных и практических занятий, руководство совместно с научным руководителем курсовым проектированием и выпускными работами студентов. Объем этой практики устанавливается индивидуальным планом аспиранта.

При наличии вакантных должностей аспиранты могут зачисляться в установленном порядке на период педагогической практики на преподавательскую работу. При этом оплата осуществляется в соответствии с трудовым договором.

Руководство практикой осуществляет научный руководитель аспиранта, который участвует в подготовке аспирантом лекций и практических занятий, а также контролирует учебную работу аспиранта.

Руководителю педагогической практики необходимо построить практику на основе сочетания теоретических знаний, полученных при изучении учебных дисциплин педагогической направленности, и практических занятий, проводимых в ходе практики: тренингов, репетиций, практикумов, по итогам которых опытные преподаватели предлагают индивидуальные рекомендации. Обучение должно носить системный характер, который предполагает изучение общих основ теории и практических приложений в непрерывной связи и взаимной обусловленности. Практическая отработка приемов лекторского мастерства и техники речи проводится на репетициях под руководством научного руководителя с таким расчетом, чтобы добиться раскованного, непринужденного и интересного изложения учебного материала.

Основой подготовки аспиранта является его самостоятельная работа в соответствии с личным планом прохождения педагогической практики.

За время педагогической практики аспирант должен посетить все основные занятия, проводимые опытными педагогами кафедры и вуза, принять участие в методических мероприятиях, проводимых на кафедре и в вузе; семинарах, на заседаниях кафедр и предметно-методических комиссий по вопросам методики обучения и воспитания студентов, на инструкторско-методических, показательных и открытых занятиях. Посещение учебных занятий должно научить аспирантов проводить анализ уровня усвоения учебного материала, осуществлять контроль степени достижения поставленных целей, анализировать опыт использования разнообразных методов и форм обучения, активизации познавательной деятельности обучаемых.

По итогам практики аспирант представляет отчет с заключением заведующего кафедрой, под руководством которой проходит практика; а также планы и тексты лекции, планы, задания и другие методические материалы для семинара, практического занятия или других проведенных на практике занятий. Педагогическая практика завершается дифференцированным зачетом.

*Примерный план прохождения практики:*

Задание	Отчетность
<i>Возможные виды работ</i>	
<b>1. Учебная (аудиторная) работа</b> 1.1. Посещение отдельных лекций и других занятий, проводимых ведущими преподавателями кафедры и университета 1.2. Участие в проведении лабораторных и практических занятий 1.3. Самостоятельное чтение отдельных лекций и проведение лабораторно-практических занятий 1.4. Участие в приеме экзаменов, зачетов и защит курсовых проектов и работ 1.5. Совместно с научным руководителем аспиранта руководство курсовым проектированием и выпускными квалификационными работами 1.6. Подготовка к занятиям со студентами	Раздел отчета: учебная работа
<b>2. Учебно-методическая работа</b> 1.1. Обсуждение итогов учебных занятий с опытными методистами кафедры. 1.2. Участие в методической работе кафедры. 1.3. Выступления на методическом семинаре кафедры. 1.4. Участие в разработке методических указаний (пособий) по дисциплинам, читаемым кафедрой, подготовка к изданию методических материалов для учебного процесса	Раздел отчета – учебно-методическая работа
<b>3. Работа с документацией</b> 1.1. Изучение правовых и нормативных основ функционирования системы образования 1.2. Изучение основных положений и требований документов, регламентирующих деятельность вуза, кафедры и преподавательского состава на основе государственных образовательных стандартов. 1.3. Изучение порядка организации, планирования, ведения и обеспечения учебно-образовательного процесса	Собеседование

## 6 ФОРМЫ ОТЧЕТНОСТИ ПО ПРАКТИКЕ

Аттестация по итогам практики проводится на основании защиты отчета о прохождении практики. К отчету прикладывается отзыв научного руководителя практики, учитывающий результаты текущей успеваемости в баллах (оценках). Отчет публично защищается на заседании кафедры и оценивается по пятибалльной системе.

Отчет по **педагогической практике** имеет следующую структуру: титульный лист, индивидуальное задание и график (план) проведения практики заполненный соответствующим образом, содержание, введение, основная часть, заключение, приложения.

*Титульный лист* отчета содержит: указание места прохождения практики, данные о руководителе практики от университета и от организации.

После титульного листа помещается индивидуальное задание на практику, содержащее график (план) практики, характеристику с места практики.

*Во введении* следует отразить: место и сроки практики; её цели и задачи; выполненные обязанности, изученный информационный материал.

Введение не должно превышать 1 страницы компьютерного набора.

*Основная часть* отчета содержит описание видов педагогической работы аспиранта в соответствии с утвержденным индивидуальным планом.

Для повышения эффективности прохождения практики в отчете рекомендуется зафиксировать:

обязанности, которые было поручено выполнять в ходе практики (а также анализ – какие из порученных обязанностей было интересно выполнять, а какие нет, почему, с чем это связано);

трудности, которые было необходимо преодолеть (что не получалось, почему, какие были предложены для решения проблем);

внутренняя культура взаимоотношений между обучающим и обучаемыми.

В *заключении* студент должен дать общую оценку работы, выполняемой по ходу практики (как проходила практика, знания и навыки (компетенции), которые он приобрел в ходе практики), сделать вывод о ее значении для подготовки к педагогической работе.

Готовый отчет направляется на проверку руководителю практики. По итогам отчета о прохождении **педагогической практики** выставляется зачет с оценкой (так называемый дифференцированный зачет).

По итогам практики на кафедре проводится защита отчета.

Защита отчета по практике проводится руководителем практики. К защите могут привлекаться руководители образовательных организаций, если практика проходила вне университета.

Форма защиты результатов практики - собеседование. Аспирант кратко докладывает о содержании своей работы во время практики, отвечает на вопросы принимающих отчет (проводящих защиту).

## **7 ПЕРЕЧЕНЬ УЧЕБНО-МЕТОДИЧЕСКОГО ОБЕСПЕЧЕНИЯ ДЛЯ САМОСТОЯТЕЛЬНОЙ РАБОТЫ ОБУЧАЮЩИХСЯ ПО ПРАКТИКЕ И ОБРАЗОВАТЕЛЬНЫЕ ТЕХНОЛОГИИ**

В качестве учебно-методического обеспечения самостоятельной работы обучающихся в период прохождения ими **педагогической практики** выступает программа **педагогической практики**.

Во время проведения **педагогической практики** используются следующие технологии: преподавательские мастер-классы, обучение педагогическим приемам работы со студентами, индивидуальное обучение методикам контроля над аудиторией и проч.

## **8 ФОНД ОЦЕНОЧНЫХ СРЕДСТВ ДЛЯ ПРОВЕДЕНИЯ ПРОМЕЖУТОЧНОЙ АТТЕСТАЦИИ ОБУЧАЮЩИХСЯ ПО ПРАКТИКЕ**

### **8.1 Паспорт фонда оценочных средств по практике**

Компетенции	Контролируемые результаты обучения		Оценочные средства
готовностью к преподавательской деятельности по основным образовательным программам высшего образования (ОПК-2)	<i>знать</i>	правовые и нормативные основы функционирования системы образования; порядок реализации основных положений и требований документов, регламентирующих деятельность вуза, кафедры и преподавательского состава по совершенствованию учебно-воспитательной, методической и научной работы на основе государственных образовательных стандартов	собеседование
	<i>уметь</i>	разрабатывать учебно-методические материалы для проведения учебных занятий, как традиционным способом, так и с использованием информационных технологий; активизировать познавательную и практическую деятельность студентов на основе методов и средств активных и интерактивных форм обучения; реализовывать систему контроля степени усвоения учебного материала	отчет
	<i>владеть</i>	педагогической техникой преподавателя высшей школы	
готовностью участвовать в работе российских и международных исследовательских коллективов по решению научных и научно-образовательных задач (УК-3)	<i>знать</i>	приемы лекторского мастерства, техники речи, правила поведения на лекциях и в аудитории	собеседование
	<i>уметь</i>	выполнять анализ результатов педагогических экспериментов, проводимых с целью повышения эффективности обучения	отчет
	<i>владеть</i>	техникой речи и правилами поведения при проведении учебных занятий	отчет
	<i>знать</i>	порядок организации, планирования, ведения и обеспечения учебно-образовательного процесса с	отчет



способностью представлять результаты теоретических, методических и экспериментальных исследований в области геоэкологии в форме научно-исследовательских отчетов, рефератов, статей в научно-технических журналах и на конференциях с публичным обсуждением (ПК-5)		использованием современных информационных технологий обучения	
	<i>уметь</i>	формировать общую стратегию изучения дисциплины; конкретизировать цель изучения любых фрагментов учебного материала дисциплины; применять различные общедидактические методы обучения и логические средства, раскрывающие сущность учебной дисциплины	собеседование
	<i>владеть</i>	правилами и техникой использования современных информационных технологий при проведении занятий по учебной дисциплине	отчет

Аттестация по итогам прохождения практики проводится в форме зачета.

Для осуществления промежуточного контроля практики обучающихся используется **Фонд оценочных средств по педагогической практике**.

## **9 ПЕРЕЧЕНЬ УЧЕБНОЙ ЛИТЕРАТУРЫ И РЕСУРСОВ СЕТИ «ИНТЕРНЕТ», НЕОБХОДИМЫХ ДЛЯ ПРОВЕДЕНИЯ ПРАКТИКИ**

### **9.1 Основная литература**

№ п/п	Наименование	Кол-во экз.
1	Виленский М.Я., Образцов П.И., Уман А.И. Технологии профессионально-ориентированного обучения в высшей школе. Учебное пособие. - под редакцией В. А. Сластенина. - 3-е изд., испр. и доп. - Москва : Издательство Юрайт, 2018.	Электронный доступ
2	Педагогика и психология высшей школы. Учебное пособие. Ответственный редактор: М.В. Буланова-Топоркова. - Ростов н/Д: Феникс, 2002. 544 с.	Электронный доступ
3	Фокин Ю. Г. Преподавание и воспитание в высшей школе: Методология, цели и содержание, творчество М.: Издательский центр "Академия", 2002. – 224 с.	Электронный доступ

### **9.2 Дополнительная литература**

№ п/п	Наименование	Кол-во экз.
1	Исаев И.Ф. Профессионально-педагогическая культура преподавателя М.: Изд. центр «Академия», 2002	Электронный доступ
	Агеев В.Н., Древис Ю.Г. Электронные издания учебного назначения: концепции, создание, использование М.: Моск. гос. ун-т печати, 2003	Электронный доступ
	Резник С.Д. Управление кафедрой М.: Инфра, 2006	Электронный доступ
	Бархаев Б.П. Методическое обеспечение преподавания в вузе М.: МГЭИ, 2002	Электронный доступ

### **9.3 Ресурсы сети «Интернет»**

Единое окно доступа к образовательным ресурсам - Режим доступа: <http://window.edu.ru>  
Базы данных

Scopus: база данных рефератов и цитирования  
<https://www.scopus.com/customer/profile/display.uri>

## **10 ПЕРЕЧЕНЬ ИНФОРМАЦИОННЫХ ТЕХНОЛОГИЙ, ИСПОЛЬЗУЕМЫХ ПРИ ПРОВЕДЕНИИ ПРАКТИКИ, ВКЛЮЧАЯ ПЕРЕЧЕНЬ ПРОГРАММНОГО ОБЕСПЕЧЕНИЯ И ИНФОРМАЦИОННЫХ СПРАВОЧНЫХ СИСТЕМ**

Для успешного прохождения практики, студент использует:

1. Microsoft Windows 8 Professional
2. Microsoft Office Standard 2013

Информационные справочные системы

ИПС «КонсультантПлюс»

Портал Федеральных государственных образовательных стандартов высшего образования  
<http://www.fgosvo.ru/>

## **11 МАТЕРИАЛЬНО-ТЕХНИЧЕСКАЯ БАЗА, НЕОБХОДИМАЯ ДЛЯ ПРОВЕДЕНИЯ ПРАКТИКИ**

Педагогическая практика проводится в учебных аудиториях, лабораториях, компьютерных классах, помещениях университета либо другого образовательного учреждения.

Используется мультимедийное оборудование аудиторий, учебное лабораторное оборудование и установки, компьютерная техника с соответствующим программным и аппаратным обеспечением занятий. Для самостоятельной работы используется офисное оборудование, компьютеры кафедры с выходом в ИНТЕРНЕТ.

## **12 ТРЕБОВАНИЯ К ОФОРМЛЕНИЮ ОТЧЕТА ПО ПЕДАГОГИЧЕСКОЙ ПРАКТИКЕ**

### **12.1 ОБЩИЕ ТРЕБОВАНИЯ**

Оформление отчета осуществляется в соответствии с требованиями государственных стандартов и университета.

Отчет выполняется печатным способом с использованием компьютера.

Каждая страница текста, включая иллюстрации и приложения, нумеруется арабскими цифрами, кроме титульного листа и содержания, по порядку без пропусков и повторений. Номера страниц проставляются, начиная с введения (третья страница), в центре нижней части листа без точки.

Текст работы следует печатать, соблюдая следующие размеры полей: правое – 10 мм, верхнее и нижнее – 20 мм, левое – 30 мм.

Рекомендуемым типом шрифта является Times New Roman, размер которого 14 pt (пунктов) (на рисунках и в таблицах допускается применение более мелкого размера шрифта, но не менее 10 pt).

Текст печатается через 1,5-ый интервал, красная строка – 1,25 см.

Цвет шрифта должен быть черным, необходимо соблюдать равномерную плотность, контрастность и четкость изображения по всей работе. Разрешается использовать компьютерные возможности акцентирования внимания на определенных терминах и формулах, применяя курсив, полужирный шрифт не применяется.

### **12.2 ПРАВИЛА ОФОРМЛЕНИЯ НАИМЕНОВАНИЙ И НУМЕРАЦИИ СТРУКТУРНЫХ ЭЛЕМЕНТОВ, ГЛАВ И ПАРАГРАФОВ**

Отчет должен включать следующие структурные элементы: титульный лист, содержание, введение, основной текст, заключение, приложения (является дополнительным элементом). Основной текст может быть разделен на разделы и параграфы.

Каждый структурный элемент отчета (титульный лист, содержание, введение, заключение, приложение) и разделы необходимо начинать с новой страницы. Следующий параграф внутри одного раздела начинается через 2 межстрочных интервала на том же листе, где закончился предыдущий.

Расстояние между заголовком структурного элемента и текстом, заголовками главы и параграфа, заголовком параграфа и текстом составляет 2 межстрочных интервала.

Наименования структурных элементов письменной работы («СОДЕРЖАНИЕ», «ВВЕДЕНИЕ», «ЗАКЛЮЧЕНИЕ», «ПРИЛОЖЕНИЕ») служат заголовками структурных элементов. Данные наименования пишутся по центру страницы без точки в конце прописными (заглавными) буквами, не подчеркивая.

Разделы, параграфы должны иметь заголовки. Их следует нумеровать арабскими цифрами и записывать по центру страницы прописными (заглавными) буквами без точки в конце, не подчеркивая. Номер раздела указывается цифрой (например, 1, 2, 3), номер параграфа включает номер раздела и порядковый номер параграфа, разделенные точкой (например, 1.1, 2.1, 3.3). После номера раздела и параграфа в тексте точку не ставят. Если заголовок состоит из двух предложений, их разделяют точкой. Переносы слов в заголовках не допускаются. Не допускается писать заголовок параграфа на одном листе, а его текст – на другом.

В содержании работы наименования структурных элементов указываются с левого края страницы, при этом первая буква наименования является прописной (заглавной), остальные буквы являются строчными, например:

Введение

1 Краткая характеристика района работ

2 Практический раздел – выполненные работы

Заключение

Приложения

### 12.3 ПРАВИЛА ОФОРМЛЕНИЯ СОКРАЩЕНИЙ И АББРЕВИАТУР

Сокращение русских слов и словосочетаний допускается при условии соблюдения требований ГОСТ 7.12–93 «Система стандартов по информации, библиотечному и издательскому делу. Библиографическая запись. Сокращение слов на русском языке. Общие требования и правила».

В тексте письменной работы допускаются общепринятые сокращения и аббревиатуры, установленные правилами орфографии и соответствующими нормативными документами, например: год – г., годы – гг., и так далее – и т. д., метр – м, тысяч – тыс., миллион – млн, миллиард – млрд, триллион – трлн, страница – с., Российская Федерация – РФ, общество с ограниченной ответственностью – ООО.

При использовании авторской аббревиатуры необходимо при первом ее упоминании дать полную расшифровку, например: «... Уральский государственный горный университет (далее – УГГУ)...».

Не допускается использование сокращений и аббревиатур в заголовках письменной работы, глав и параграфов.

### 12.4 ПРАВИЛА ОФОРМЛЕНИЯ ПЕРЕЧИСЛЕНИЙ

При необходимости в тексте работы могут быть приведены перечисления. Перед каждым элементом перечисления следует ставить дефис (иные маркеры не допустимы). Например:

«... заключение содержит:

- краткие выводы;

- оценку решений;
- разработку рекомендаций.»

При необходимости ссылки в тексте работы на один из элементов перечисления вместо дефиса ставятся строчные буквы в порядке русского алфавита, начиная с буквы а (за исключением букв ё, з, й, о, ч, ь, ы, ь). Для дальнейшей детализации перечислений необходимо использовать арабские цифры, после которых ставится скобка, а запись производится с абзацного отступа. Например:

- а) ...;
- б) ...;
- 1) ...;
- 2) ...;
- в) ...

## 12.5 ПРАВИЛА ОФОРМЛЕНИЯ РИСУНКОВ

В письменной работе для наглядности, уменьшения физического объема сплошного текста следует использовать иллюстрации – графики, схемы, диаграммы, чертежи, рисунки и фотографии. Все иллюстрации именуется рисунками. Их количество зависит от содержания работы и должно быть достаточно для того, чтобы придать ей ясность и конкретность.

На все рисунки должны быть даны ссылки в тексте работы, например: «... в соответствии с рисунком 2 ...» или «... тенденцию к снижению (рисунок 2)».

Рисунки следует располагать в работе непосредственно после текста, в котором они упоминаются впервые (при наличии достаточного пространства для помещения рисунка со всеми поясняющими данными), или на следующей странице. Если рисунок достаточно велик, его можно размещать на отдельном листе. Допускается поворот рисунка по часовой стрелке (если он выполнен на отдельном листе). Рисунки, размеры которых больше формата А4, учитывают как одну страницу и помещают в приложении.

Рисунки, за исключением рисунков в приложениях, следует нумеровать арабскими цифрами сквозной нумерацией по всей работе. Каждый рисунок (схема, график, диаграмма) обозначается словом «Рисунок», должен иметь заголовок и подписываться следующим образом – посередине строки без абзацного отступа, например: «Рисунок 1 – Структура администрации организации»

Если на рисунке отражены показатели, то после заголовка рисунка через запятую указывается единица измерения, например: «Рисунок 1 – Структура добычи, %»

Рисунки каждого приложения обозначают отдельной нумерацией арабскими цифрами с добавлением перед цифрой обозначения приложения (например, рисунок А.3).

Если рисунок взят из первичного источника без авторской переработки, следует сделать ссылку, например: «Рисунок 1 - Процесс заключения трудового договора [8, с. 46] «

Если рисунок является авторской разработкой, необходимо после заголовка рисунка поставить знак сноски и указать в форме подстрочной сноски внизу страницы, на основании каких источников он составлен, например: «Рисунок 2 – Обогажительная установка,.....<sup>1</sup>»

При необходимости между рисунком и его заголовком помещаются поясняющие данные (подрисовочный текст), например, легенда.

## 12.6 ПРАВИЛА ОФОРМЛЕНИЯ ТАБЛИЦ

В письменной работе фактический материал в обобщенном и систематизированном виде может быть представлен в виде таблицы для наглядности и удобства сравнения показателей.

---

<sup>1</sup> Составлено автором по: [15, 23, 42].

На все таблицы должны быть ссылки в работе. При ссылке следует писать слово «таблица» с указанием ее номера, например: «...в таблице 2 представлены ...» или «... характеризуется показателями (таблица 2)».

Таблицу следует располагать в работе непосредственно после текста, в котором она упоминается впервые, или на следующей странице.

Таблицы, за исключением таблиц в приложениях, следует нумеровать арабскими цифрами сквозной нумерацией по всей работе. Каждая таблица должна иметь заголовок, который должен отражать ее содержание, быть точным, кратким. Заголовок таблицы следует помещать над таблицей слева, без абзацного отступа в одну строку с ее номером через тире

Если таблица взята из первичного источника без авторской переработки, следует сделать ссылку, например: Таблица 2 – Название [15, с. 35]

Если таблица является авторской разработкой, необходимо после заголовка таблицы поставить знак сноски и указать в форме подстрочной сноски внизу страницы, на основании каких источников она составлена, например:

Располагают таблицы на странице обычно вертикально. Помещенные на отдельной странице таблицы могут быть расположены горизонтально, причем графа с наименованиями показателей должна размещаться в левой части страницы. Слева, справа и снизу таблицы ограничивают линиями.

Таблицу с большим числом строк допускается переносить на другую страницу. При переносе части таблицы на другую страницу слово «Таблица» указывают один раз слева над первой частью таблицы. На странице, на которую перенесена часть таблицы, слева пишут «Продолжение таблицы» или «Окончание таблицы» с указанием номера таблицы и повторением шапки таблицы.

Если таблица переносится, то на странице, где помещена первая часть таблицы, нижняя ограничительная линия таблицы не проводится. Это же относится к странице (страницам), где помещено продолжение (продолжения) таблицы. Нижняя ограничительная линия таблицы проводится только на странице, где помещено окончание таблицы.

Заголовки граф и строк таблицы следует писать с прописной буквы в единственном числе, а подзаголовки граф – со строчной буквы, если они составляют одно предложение с заголовком, или с прописной буквы, если они имеют самостоятельное значение. В конце заголовков и подзаголовков таблиц точки не ставят. Заголовки граф, как правило, записывают параллельно строкам таблицы. При необходимости допускается перпендикулярное расположение заголовков граф.

Примечания к таблице (подтабличные примечания) размещают непосредственно под таблицей в виде: а) общего примечания; б) сноски; в) отдельной графы или табличной строки с заголовком. Выделять примечание в отдельную графу или строку целесообразно лишь тогда, когда примечание относится к большинству строк или граф. Примечания к отдельным заголовкам граф или строк следует связывать с ними знаком сноски. Общее примечание ко всей таблице не связывают с ней знаком сноски, а помещают после заголовка «Примечание» или «Примечания», оформляют как внутритекстовое примечание.

Допускается применять размер шрифта в таблице меньший, чем в тексте работы, но не менее 10 pt.

Если все показатели, приведенные в графах таблицы, выражены в одной и той же единице измерения, то ее обозначение необходимо помещать над таблицей справа. Если показатели таблицы выражены в разных единицах измерения, то обозначение единицы измерения указывается после наименования показателя через запятую. Допускается при необходимости выносить в отдельную графу обозначения единиц измерения.

Текст, повторяющийся в строках одной и той же графы и состоящий из одиночных слов, чередующихся с цифрами, заменяют кавычками. Если повторяющийся текст состоит из двух или более слов, то при первом повторении его заменяют словами «То же», а далее – кавычками. Если предыдущая фраза является частью последующей, то допускается заменить ее словами «То же»

и добавить дополнительные сведения. При наличии горизонтальных линий текст необходимо повторять. Если в ячейке таблицы приведен текст из нескольких предложений, то в последнем предложении точка не ставится.

Заменять кавычками повторяющиеся в таблице цифры, математические знаки, знаки процента и номера, обозначения нормативных материалов, марок материалов не допускается.

При отсутствии отдельных данных в таблице следует ставить прочерк (тире). Цифры в графах таблиц должны проставляться так, чтобы разряды чисел во всей графе были расположены один под другим, если они относятся к одному показателю. В одной графе должно быть соблюдено, как правило, одинаковое количество десятичных знаков для всех значений величин.

Если таблицы размещены в приложении, их нумерация имеет определенные особенности. Таблицы каждого приложения нумеруют отдельной нумерацией арабскими цифрами. При этом перед цифрой, обозначающей номер таблицы в приложении, ставится буква соответствующего приложения, например:

Таблица В.1.– Динамика показателей за 2016–2017 гг.

Если в документе одна таблица, то она должна быть обозначена «Таблица 1» или «Таблица В.1», если она приведена в приложении (допустим, В).

## 12.7 ПРАВИЛА ОФОРМЛЕНИЯ ПРИМЕЧАНИЙ И ССЫЛОК

При необходимости пояснить содержание текста, таблицы или иллюстрации в работе следует помещать примечания. Их размещают непосредственно в конце страницы, таблицы, иллюстрации, к которым они относятся, и печатают с прописной буквы с абзацного отступа после слова «Примечание» или «Примечания». Если примечание одно, то после слова «Примечание» ставится тире и примечание печатается с прописной буквы. Одно примечание не нумеруют. Если их несколько, то после слова «Примечания» ставят двоеточие и каждое примечание печатают с прописной буквы с новой строки с абзацного отступа, нумеруя их по порядку арабскими цифрами.

Цитаты, а также все заимствования из печати данные (нормативы, цифры и др.) должны иметь библиографическую ссылку на первичный источник. Ссылка ставится непосредственно после того слова, числа, предложения, по которому дается пояснение, в квадратных скобках. В квадратных скобках указывается порядковый номер источника в соответствии со списком использованных источников и номер страницы, с которой взята информация, например: [4, с. 32]. Это значит, использован четвертый источник из списка литературы со страницы 32. Если дается свободный пересказ принципиальных положений тех или иных авторов, то достаточно указать в скобках после изложения заимствованных положений номер источника по списку использованной литературы без указания номера страницы.

## 12.8 ПРАВИЛА ОФОРМЛЕНИЯ СПИСКА ИСПОЛЬЗОВАННЫХ ИСТОЧНИКОВ

Оформлению списка использованных источников, прилагаемого к отчету, следует уделять самое серьезное внимание.

Сведения об источниках приводятся в следующем порядке:

1) **нормативные правовые акты:** Нормативные правовые акты включаются в список в порядке убывания юридической силы в следующей очередности: международные нормативные правовые акты, Конституция Российской Федерации, федеральные конституционные законы, федеральные законы, акты Конституционного Суда Российской Федерации, решения других высших судебных органов, указы Президента Российской Федерации, постановления Правительства Российской Федерации, нормативные правовые акты федеральных органов исполнительной власти, законы субъектов Российской Федерации, подзаконные акты субъектов Российской Федерации, муниципальные правовые акты, акты организаций.

Нормативные правовые акты одного уровня располагаются в хронологическом порядке, от принятых в более ранние периоды к принятым в более поздние периоды.

2) **книги, статьи, материалы конференций и семинаров.** Располагаются по алфавиту фамилии автора или названию, если книга печатается под редакцией.

3) **статистические сборники, инструктивные материалы, методические рекомендации, реферативная информация, нормативно-справочные материалы.** Располагаются по алфавиту.

4) **книги и статьи на иностранных языках** в алфавитном порядке.

5) **интернет-сайты** – в алфавитном порядке.

В списке использованных источников применяется сквозная нумерация с применением арабского алфавита. Все объекты печатаются единым списком, группы объектов не выделяются, источники печатаются с абзацного отступа.

Объекты описания списка должны быть обозначены терминами в квадратных скобках<sup>2</sup>:

- [Видеозапись];
- [Мультимедиа];
- [Текст];
- [Электронный ресурс].

При занесении источников в список литературы следует придерживаться установленных правил их библиографического описания.

## 12.9 ПРАВИЛА ОФОРМЛЕНИЯ ПРИЛОЖЕНИЙ

В приложения рекомендовано включать материалы, которые по каким-либо причинам не могут быть включены в основную часть: материалы, дополняющие работу; таблицы вспомогательных цифровых данных; инструкции, методики, описания алгоритмов и программ задач, иллюстрации вспомогательного характера; нормативные правовые акты, например, должностные инструкции. В приложения также включают иллюстрации, таблицы и распечатки, выполненные на листах формата А3.

Приложения оформляют как продолжение данного документа на последующих его листах после списка использованных источников.

Приложения обозначают заглавными буквами русского алфавита, начиная с А, за исключением букв Ё, З, Й, О, Ч, Ъ, Ы, Ь (ПРИЛОЖЕНИЕ А, ПРИЛОЖЕНИЕ Б, ПРИЛОЖЕНИЕ В и т.д.). Допускается обозначение приложений буквами латинского алфавита, за исключением букв I и O. В случае полного использования букв русского и латинского алфавитов допускается обозначать приложения арабскими цифрами.

Само слово «ПРИЛОЖЕНИЕ» пишется прописными (заглавными) буквами.

Если в работе одно приложение, оно обозначается «ПРИЛОЖЕНИЕ А».

Каждое приложение следует начинать с новой страницы. При этом слово «ПРИЛОЖЕНИЕ» и его буквенное обозначение пишутся с абзацного отступа.

Приложение должно иметь заголовок, который записывают на следующей строке после слова «ПРИЛОЖЕНИЕ» с абзацного отступа. Заголовок пишется с прописной буквы.

В тексте работы на все приложения должны быть даны ссылки, например: «... в приложении Б...». Приложения располагают в порядке ссылок на них в тексте работы.

Текст каждого приложения, при необходимости, может быть разделен на разделы, подразделы, пункты, подпункты, которые нумеруют в пределах каждого приложения. Перед номером ставится обозначение этого приложения.

Приложения должны иметь общую с остальной частью документа сквозную нумерацию страниц.

---

<sup>2</sup> Полный перечень см. в: Система стандартов по информации, библиотечному и издательскому делу. Библиографическая запись. Библиографическое описание. Общие требования и правила составления [Текст]: ГОСТ 7.1-2003.

## ЛИСТ ИЗМЕНЕНИЙ РАБОЧЕЙ ПРОГРАММ ПРАКТИК

1. Раздел «Фонд оценочных средств для проведения промежуточной аттестации по практике» дополнить следующими абзацами:

При реализации дисциплины (модуля) используется балльно-рейтинговая система оценки учебной деятельности в соответствии с Положением о балльно-рейтинговой системе оценки учебной деятельности (учебном рейтинге) обучающихся в ФГБОУ ВО «Уральский государственный горный университет» (СМК ОД.Пл.04-06.222-2021).

Распределение баллов в рамках текущего рейтинга и рейтинга промежуточной аттестации по учебной дисциплине (модулю) представлены в комплекте оценочных средств по дисциплине (модулю).

Полученные значения учебного рейтинга обучающихся в баллах переводятся в оценки, выставляемые по следующей шкале:

Количество баллов	Отметка за экзамен/ зачёт с оценкой	Отметка о зачёте
80-100	Отлично	Зачтено
65-79	Хорошо	
50-64	Удовлетворительно	
0-49	Неудовлетворительно	Не зачтено

2. Рабочая программа актуализирована в части разделов «Перечень учебной литературы и ресурсов сети интернет, необходимых для проведения практики» и «Перечень информационных технологий, используемых при проведении практики»

Одобрено на заседании кафедры ГИГГ. Протокол от «4» марта 2021 №23

Заведующий кафедрой



Тагильцев С.Н.



## ПРИЛОЖЕНИЕ А

Пример оформления титульного листа отчета по практике



Федеральное государственное бюджетное образовательное учреждение  
высшего образования  
«Уральский государственный горный университет»  
(ФГБОУ ВО «УГГУ»)  
620144, г. Екатеринбург, ул. Куйбышева, 30

Направление: 05.06.01 Науки о Земле

Профиль: Геоэкология (Науки о Земле)

### ОТЧЕТ

о прохождении \_\_\_\_\_ практики

Научный руководитель: \_\_\_\_\_ Ф.И.О.

Аспирант: \_\_\_\_\_ Ф.И.О.

Оценка \_\_\_\_\_

Подпись \_\_\_\_\_

Екатеринбург 20\_\_ г.

ПРИЛОЖЕНИЕ Б Пример оформления индивидуального плана

Минобрнауки Российской Федерации

ФГБОУ ВО «Уральский государственный горный университет»

«УТВЕРЖДАЮ»

Зав. кафедрой

\_\_\_\_\_ А. Г. Талалай

«    »

2019 г.

**ИНДИВИДУАЛЬНЫЙ ПЛАН ПРАКТИКИ**  
(20\_\_ - 20\_\_ учебный год)

Аспиранта \_\_\_\_\_

**Ф.И.О. аспиранта**

Направление подготовки 05.06.01 «Науки о Земле»

Направленность (профиль) «Геоэкология (Науки о Земле)»

год обучения \_\_\_\_\_

Научный руководитель \_\_\_\_\_

**Ф.И.О.**

№ п.п.	Планируемые формы работы	Сроки проведения
1		
2		
3		
4		
5		
6		
7		
8		

Аспирант

Научный руководитель

ПРИЛОЖЕНИЕ В Пример оформления отчета научного руководителя

Минобрнауки Российской Федерации

ФГБОУ ВО «Уральский государственный горный университет»

**ОТЧЕТ**

**о педагогической практике аспиранта**

(20 \_ - 20\_\_ учебный год)

---

**Ф.И.О. аспиранта**

Направление подготовки 05.06.01 «Науки о Земле»

Направленность (профиль) «Геоэкология (Науки о Земле)»

год обучения \_\_\_\_\_

Научный руководитель \_\_\_\_\_

Екатеринбург, 2019

## ЗАКЛЮЧЕНИЕ

### о прохождении педагогической практики

\_\_\_\_\_  
Ф.И.О. аспиранта

Направление подготовки 05.06.01 «Науки о Земле»

Направленность (профиль) «Геоэкология (Науки о Земле)»

год обучения \_\_\_\_\_

Научный руководитель \_\_\_\_\_

За время прохождения научно-исследовательской практики мероприятия, запланированные в индивидуальном плане, выполнены полностью.

В процессе защиты были заданы следующие вопросы: \_\_\_\_\_

\_\_\_\_\_  
\_\_\_\_\_  
\_\_\_\_\_

Характеристика ответов аспиранта

\_\_\_\_\_  
\_\_\_\_\_

Итоговая оценка по научно-исследовательской практике: \_\_\_\_\_

Защита состоялась на заседании кафедры ГИГГ протокол № от « » 20\_\_ г.

Зав. кафедрой ГИГГ \_\_\_\_\_

Подпись

Инициалы, фамилия

« » 20\_\_ г.

Оценка по результатам защиты:

\_\_\_\_\_  
\_\_\_\_\_

Руководитель практики от университета

\_\_\_\_\_

И.О. Фамилия

(подпись)

«\_\_» \_\_\_\_\_ 20\_\_ г.

## ПРИЛОЖЕНИЕ Г

### ПРИМЕР ХАРАКТЕРИСТИКИ РАБОТЫ СТУДЕНТА НА ПРАКТИКЕ

#### ХАРАКТЕРИСТИКА РАБОТЫ СТУДЕНТА НА ПРАКТИКЕ

*Характеристика должна содержать указание на отношение студента к работе, оценку его теоретических знаний, умение применять теоретические знания на практике, степень выраженности необходимых личностных и профессиональных качеств, вывод руководителя практики о полноте выполнения индивидуального задания и отсутствии / наличии замечаний к прохождению практики студента*

[Характеристика студента с места практики описывает его профессиональную подготовку, теоретические знания, практические навыки и деловые качества, которые он проявил в период прохождения практики. Писать документ нужно в официальном стиле, при этом необходимо указать в характеристике следующие сведения:

- фамилия и инициалы обучающегося;
- обязанности обучающегося в период прохождения практики;
- профессиональные качества студента;
- особенности студента, проявленные при общении с трудовым коллективом;
- практические навыки, освоенные студентом;
- оценку, выставленную студенту по результатам прохождения практики].

Главная цель составления характеристики студента с места практики — описание его профессиональной подготовки, а также новых знаний и навыков, которые он приобрел в процессе практической деятельности в конкретной организации. Подробная характеристика позволит руководителю практики со стороны учебного заведения объективно оценить ее эффективность и поставить обучающемуся справедливую оценку.

#### *Например*

Иванов Александр Александрович проходил педагогическую практику в соответствии с программой. В период прохождения практики Иванов А.А. зарекомендовал себя с положительной стороны, дисциплинированным практикантом, стремящимся к получению новых знаний, навыков и умений, нацелена на повышение своей будущей профессиональной квалификации.

В период практики Иванов А.А. ознакомился со структурой, основными направлениями деятельности, нормативными документами, регулирующими деятельность организации, спецификой функциональных обязанностей специалиста и принял активное участие в текущей деятельности.

Под руководством опытного специалиста, ..... изучал ....., методические материалы по .....; трудовое законодательство; определения перспективной и текущей потребности в ....; порядок оформления, ведения документации, связанной с .....; методы ....., порядок составления установленной отчетности; возможности использования современных информационных технологий в работе .....

К поручениям руководителя практики и выполняемой работе относилась добросовестно. Во время прохождения практики продемонстрировал знание теоретического материала, профессиональной терминологии...; умение применять теоретические знания на практике ....; продемонстрировала навыки проведения ....., умение найти.... и применить их; грамотно оформляла документацию.....

Индивидуальное задание выполнено в полном объеме, замечаний к прохождению практики нет.

Практика Иванова А.А. оценивается как «зачтено».

Руководитель организации

\_\_\_\_\_ (подпись) \_\_\_\_\_ ФИО

**МИНИСТЕРСТВО НАУКИ И ВЫСШЕГО ОБРАЗОВАНИЯ  
РОССИЙСКОЙ ФЕДЕРАЦИИ**

**Федеральное государственное бюджетное образовательное учреждение  
высшего образования**

**«Уральский государственный горный университет»**



**УТВЕРЖДАЮ**  
Проректор по учебно-методическому комплексу  
С.А.Упоров

**Б2.В.02(П) ПРАКТИКА ПО ПОЛУЧЕНИЮ  
ПЕРВИЧНЫХ УМЕНИЙ И ОПЫТА  
ПРОФЕССИОНАЛЬНОЙ ДЕЯТЕЛЬНОСТИ**

Направление подготовки  
**05.06.01 Науки о Земле**

Направленность подготовки  
**25.00.36 Геоэкология (Науки о Земле)**


форма обучения: очная, заочная

Автор: Лагунова Ю.А., д-р техн. наук, проф.

Одобрена на заседании кафедры

Гидрогеологии, инженерной геологии и геоэкологии

(название кафедры)

Зав.кафедрой   
(подпись)

Тагильцев С. Н.  
(Фамилия И.О.)

Протокол № 19 от 12.02.2020  
(Дата)

Рассмотрена методической комиссией  
факультета

Геологии и геофизики

(название факультета)

Зав.кафедрой   
(подпись)

Бондарев В. И.  
(Фамилия И.О.)

Протокол № 7 от 20.03.2020  
(Дата)

Екатеринбург  
2020

## СОДЕРЖАНИЕ

1 ВИД ПРАКТИКИ, СПОСОБ И ФОРМЫ ЕЕ ПРОВЕДЕНИЯ.....	3
2 ПЕРЕЧЕНЬ ПЛАНИРУЕМЫХ РЕЗУЛЬТАТОВ ОБУЧЕНИЯ ПРИ ПРОХОЖДЕНИИ ПРАКТИКИ, СООТНЕСЕННЫХ С ПЛАНИРУЕМЫМИ РЕЗУЛЬТАТАМИ ОСВОЕНИЯ ОБРАЗОВАТЕЛЬНОЙ ПРОГРАММЫ .....	4
3 МЕСТО ПРАКТИКИ В СТРУКТУРЕ ОБРАЗОВАТЕЛЬНОЙ ПРОГРАММЫ .....	9
4 ОБЪЕМ ПРАКТИКИ В ЗАЧЕТНЫХ ЕДИНИЦАХ И ЕЕ ПРОДОЛЖИТЕЛЬНОСТЬ В НЕДЕЛЯХ, ЛИБО В АКАДЕМИЧЕСКИХ ИЛИ АСТРОНОМИЧЕСКИХ ЧАСАХ.....	10
5 СОДЕРЖАНИЕ ПРАКТИКИ .....	10
6 ФОРМЫ ОТЧЕТНОСТИ ПО ПРАКТИКЕ .....	11
7 ПЕРЕЧЕНЬ УЧЕБНО-МЕТОДИЧЕСКОГО ОБЕСПЕЧЕНИЯ ДЛЯ САМОСТОЯТЕЛЬНОЙ РАБОТЫ ОБУЧАЮЩИХСЯ ПО ПРАКТИКЕ И ОБРАЗОВАТЕЛЬНЫЕ ТЕХНОЛОГИИ .....	12
8 ФОНД ОЦЕНОЧНЫХ СРЕДСТВ ДЛЯ ПРОВЕДЕНИЯ ПРОМЕЖУТОЧНОЙ АТТЕСТАЦИИ ОБУЧАЮЩИХСЯ ПО ПРАКТИКЕ .....	13
9 ПЕРЕЧЕНЬ УЧЕБНОЙ ЛИТЕРАТУРЫ И РЕСУРСОВ СЕТИ «ИНТЕРНЕТ», НЕОБХОДИМЫХ ДЛЯ ПРОВЕДЕНИЯ ПРАКТИКИ .....	16
10 МАТЕРИАЛЬНО-ТЕХНИЧЕСКАЯ БАЗА, НЕОБХОДИМАЯ ДЛЯ ПРОВЕДЕНИЯ ПРАКТИКИ ..	17
11 ТРЕБОВАНИЯ К ОФОРМЛЕНИЮ ОТЧЕТА ПО УЧЕБНОЙ ПРАКТИКЕ ПО ПОЛУЧЕНИЮ ПЕРВИЧНЫХ ПРОФЕССИОНАЛЬНЫХ УМЕНИЙ И НАВЫКОВ .....	18
Приложение А Образец оформления титульного листа отчета по практике .....	27
Приложение Б Образец оформления содержания отчета по педагогической практике ..	28

## 1 ВИД ПРАКТИКИ, СПОСОБ И ФОРМЫ ЕЕ ПРОВЕДЕНИЯ

Практика аспирантов является составной частью основной профессиональной образовательной программы подготовки кадров высшей квалификации, одним из видов занятий, предусмотренных учебным планом, непосредственно ориентированных на профессионально-практическую подготовку. Система практического обучения способствует овладению предметными знаниями и умениями, развитию и повышению мотивации к профессиональной деятельности, осознанию себя как компетентной личности. Кроме того, она позволяет аспиранту попробовать свои силы в выбранной профессии, научиться применять теоретические знания, полученные в ходе теоретического обучения. Практика по получению первичных умений и опыта профессиональной деятельности позволяет заложить основы формирования у аспирантов навыков научно-исследовательской деятельности в области горного машиностроения.

**Основная цель** практики по получению первичных умений и опыта профессиональной деятельности, сформировать теоретические знания в области горного машиностроения, приобрести и развить профессиональные умения и навыки; собрать практический материал для подготовки научно-квалификационной работы (диссертации); приобщиться к социальной среде организации с целью приобретения социально-личностных компетенций, необходимых для работы в профессиональной среде.

**Задачами** практики по получению первичных умений и опыта профессиональной деятельности являются:

- ознакомление с техническими характеристиками и конструкцией оборудования и оценки его соответствия современному мировому уровню развития техники и технологий;
- изучение технической и проектной документации и методов исследований;
- изучение перспективных методов технического обслуживания оборудования;
- личное участие в процессе технического обслуживания, измерений и контроля основных параметров оборудования;
- ознакомление с комплексом мер по экологии, охране труда и технике безопасности;
- подготовка материалов для написания научно-квалификационной работы (диссертации).

Способы проведения практики

<i>№ п/п</i>	<i>Вид практики</i>	<i>Способ и формы проведения практики</i>	<i>Место проведения практики</i>
1.	Практика по получению первичных умений и опыта профессиональной деятельности	Способы проведения: стационарная или выездная (вне г. Екатеринбурга).  Формы проведения практики: дискретно	ФГБОУ ВО «Уральский государственный горный университет», кафедры горных машин и комплексов, горной механики, технической механики, эксплуатации горного оборудования.  Кроме того: проектные отделы и лаборатории; научно-исследовательские отделы и лаборатории; полевые условия и др. При этом обязательными условиями проведения практики являются наличие на объекте практики современного технологического оборудования и возможность реального участия аспиранта в профессиональной деятельности.
		Аспиранты заочной формы обучения могут пройти практику по месту работы, если деятельность организации связана с решением задач, требующих применения фундаментальных и прикладных знаний в сфере Наук о Земле.	



		. В случае несоответствия (отсутствия) места работы профилю обучения, аспирант обязан согласовать порядок прохождения практики с выпускающей кафедрой.
--	--	--

При определении мест прохождения практики обучающимися с инвалидностью учитываются рекомендации, содержащиеся в индивидуальной программе реабилитации или абилитации инвалида, относительно рекомендованных условий и видов труда. Выбор мест прохождения практик для инвалидов и лиц с ограниченными возможностями здоровья учитывает требования их доступности.

## 2 ПЕРЕЧЕНЬ ПЛАНИРУЕМЫХ РЕЗУЛЬТАТОВ ОБУЧЕНИЯ ПРИ ПРОХОЖДЕНИИ ПРАКТИКИ, СООТНЕСЕННЫХ С ПЛАНИРУЕМЫМИ РЕЗУЛЬТАТАМИ ОСВОЕНИЯ ОБРАЗОВАТЕЛЬНОЙ ПРОГРАММЫ

Результатом освоения практики по получению первичных умений и опыта профессиональной деятельности является формирование у обучающихся следующих компетенций:

*общепрофессиональных:*

способность научно обоснованно оценивать новые решения в области построения и моделирования машин, приводов, оборудования, технологических систем и специализированного машиностроительного оборудования, а также средств технологического оснащения производства (**ОПК-1**);

*профессиональные:*

умение находить и анализировать современную научно-техническую информацию (**ПК-1**);

умение формулировать научные задачи (**ПК-2**);

способность организации, проведения и анализа результатов научных исследований в области горных машин (**ПК-3**);

способность написания научных статей и изложения материалов проведенных исследований в научных докладах в области горных машин (**ПК-4**).

Компетенция	Код по ФГОС	Результаты обучения
1	2	3
способность к критическому анализу и оценке современных научных достижений, генерированию новых идей при решении исследовательских и практических задач, в том числе в междисциплинарных областях	УК-1	<i>Знать:</i> - основные образовательные программы высшего образования; - особенности анализа и оценки научных достижений; - особенности совместной работы исследовательских коллективов. <i>Уметь:</i> - преподавать по основным образовательным программам высшего образования; - анализировать и оценивать современные научные достижения; - участвовать в работе исследовательских коллективов. <i>Владеть:</i> - навыками преподавательской деятельности по основным образовательным программам высшей школы; - навыками критического анализа и оценки научных достижений; - навыками участия в работе исследовательских коллективов.
способностью проектировать и осуществлять комплексные исследования, в том числе	УК-2	<i>знать:</i> - основные принципы проектирования и осуществления комплексных исследований, в том числе междисциплинарных, с использованием знаний в области истории и философии науки; <i>уметь:</i>

<p>междисциплинарные, на основе целостного системного научного мировоззрения с использованием знаний в области истории и философии науки</p>		<p>- использовать знания в области истории и философии науки для проектирования и осуществления комплексных исследований; <i>владеть:</i></p> <ul style="list-style-type: none"> <li>- навыками самостоятельного проектирования и осуществления комплексных научных исследований;</li> </ul>
<p>готовность использовать современные методы и технологии научной коммуникации на государственном и иностранных языках</p>	<p>УК-4</p>	<p><i>Знать:</i></p> <ul style="list-style-type: none"> <li>- лексико-грамматические явления иностранного языка научно-профессиональной сферы для общения на профессиональные темы;</li> <li>- правила оформления и составления различной документации на иностранном языке в рамках профессиональной деятельности;</li> <li>- терминологию профессиональных текстов;</li> <li>- иноязычные лексико-грамматические структуры свойственные научному стилю устной и письменной речи;</li> <li>- основные ресурсы, с помощью которых можно эффективно восполнить имеющиеся пробелы в языковом образовании (типы словарей, справочников, компьютерных программ, информационных сайтов сети Интернет, текстовых редакторов и т. д.).</li> </ul> <p><i>Уметь:</i></p> <ul style="list-style-type: none"> <li>- пользоваться иностранными языками, как средством профессионального общения;</li> <li>- участвовать в диалоге, дискуссии на профессиональные темы с носителями языка;</li> <li>- совершенствовать различные виды речевой деятельности (письмо, чтение, говорение, аудирование) на английском языке по профессиональной тематике;</li> <li>- извлекать информацию из текстов, прослушиваемых в ситуациях научного и профессионального общения (доклад, лекция, интервью, дебаты и другие);</li> <li>- аннотировать и реферировать тексты по специальности на иностранном языке;</li> <li>- составлять краткие научные сообщения, тезисы докладов, статьи на английском языке;</li> <li>- использовать мультимедийные средства и иноязычный контент глобальных сетевых ресурсов для профессионального роста.</li> </ul> <p><i>Владеть:</i></p> <ul style="list-style-type: none"> <li>- основными приемами аннотирования, реферирования, адекватного перевода профессионально-ориентированной литературы;</li> <li>- навыками работы с Интернет-технологиями для выбора оптимального режима получения информации, с англоязычными источниками информации и подготовки докладов на иностранном языке для участия в международных мероприятиях;</li> <li>- опытом использования иностранным языком, как средством профессионального общения;</li> <li>- приемами самостоятельной работы с языковым материалом (лексикой, грамматикой, фонетикой) с использованием справочной и учебной литературы;</li> <li>- умением применять полученные знания в своей будущей профессиональной деятельности.</li> </ul>
<p>способностью планировать и решать задачи собственного профессионального и личностного развития</p>	<p>УК-5</p>	<p><i>знать:</i></p> <ul style="list-style-type: none"> <li>- основные принципы планирования собственного профессионального и личностного развития;</li> </ul> <p><i>уметь:</i></p> <ul style="list-style-type: none"> <li>- применять философское мировоззрение для планирования собственного профессионального и личностного развития;</li> </ul> <p><i>владеть:</i></p> <ul style="list-style-type: none"> <li>- навыками оптимизации собственного профессионального и личностного развития;</li> </ul>

<p>способностью самостоятельно осуществлять научно-исследовательскую деятельность в соответствующей профессиональной области с использованием современных методов исследования и информационно-коммуникационных технологий</p>	<p>ОПК-1</p>	<p><i>знать:</i>  - основные принципы осуществления научно-исследовательской деятельности в своей предметной области с использованием современных методов исследования и информационно-коммуникационных технологий.</p> <p><i>уметь:</i>  - пользоваться современными методами научного исследования и информационно-коммуникационными технологиями.</p> <p><i>владеть:</i>  - навыками осуществления научно-исследовательской деятельности в своей предметной области написания научно-технического текста.</p>
<p>экологически грамотное использование современных научно-технических достижений при решении профессиональных задач</p>	<p>ПК-1</p>	<p><i>Знать:</i>  - закономерности миграции химических элементов и их естественное распределение в геосферах, включая литосферу, гидросферу, атмосферу и биокостные системы; основные закономерности функционирования биосферы, геохимические условия существования флоры и фауны; типизацию антропогенных воздействий на природную среду глобальные антропогенные геоэкологические риски;</p> <p><i>Уметь:</i>  - выявлять, анализировать и интерпретировать литературные материалы содержащие сведения по вопросам геоэкологии; ориентироваться в проблемах геоэкологии, определять степень доказательства и обоснованности тех или иных положений научных трудов, посвященных данному разделу; излагать в устной и письменной форме результаты своего исследования и аргументировано отстаивать свою точку зрения в дискуссии;</p> <p><i>Владеть:</i>  - навыками выполнять экспериментальные исследования; способностью обобщать, обрабатывать и анализировать полученные результаты; готовностью аргументированно защищать результаты выполненной научной работы;</p>
<p>способность произвести экологическую оценку негативному воздействию природных и антропогенных факторов на окружающую среду</p>	<p>ПК-2</p>	<p><i>Знать:</i>  - строение и функционирование экосистем, основные законы взаимодействия живых организмов, включая человека, с окружающей их природной средой</p> <p><i>Уметь:</i>  - анализировать особенности состава, строения и функционирования экосистем Земли, в том числе в условиях техногенного воздействия на них; применять знания в профессиональной деятельности;</p> <p><i>Владеть:</i>  - культурой комплексной безопасности, сознанием и риск-ориентированным мышлением, при котором вопросы безопасности и сохранения окружающей среды рассматриваются в качестве важнейших приоритетов жизни и деятельности человека.</p>

<p>способность применять на практике теоретические и практические знания по геоэкологии, способов прогнозирования геоэкологической обстановки, использовать результаты комплексных исследований на стадиях проектирования, строительства и эксплуатации промышленных объектов, оценки возможной степени воздействия горных предприятий на окружающую среду</p>	<p>ПК-3</p>	<p><i>Знать:</i>  - принципы рационального природопользования и важность профессиональной ответственности в сохранении природной среды и биологического разнообразия;  <i>Уметь:</i>  - прогнозировать изменения окружающей среды под влиянием деятельности человека;  - распознавать источники, причины аварий, катастроф, стихийных бедствий оценивать и предотвращать их развитие;  <i>Владеть:</i>  - культурой профессиональной безопасности; способностью идентифицировать опасности и оценивать риски в сфере своей профессиональной деятельности; способностью к самостоятельному повышению уровня экологического мышления.</p>
<p>готовность совершенствовать и разрабатывать современные методы и методики полевых работ, способы моделирования поведения геологической среды с учетом техногенеза, компьютерные системы обработки и интерпретации первичных данных</p>	<p>ПК-4</p>	<p><i>Знать:</i>  - роль природоохранных мероприятий и ресурсосберегающих технологий в геологии;  <i>Уметь:</i>  - применять теоретические знания в решении практических задач; анализировать, систематизировать и обобщать данные, полученные в ходе экологических наблюдений в природе и хозяйственной деятельности человека; делать выводы при анализе полученных данных.  <i>Владеть:</i>  - системой знаний о радиационных и химических рисках, основах их анализа и оценки; основными методами экологических исследований, умением работать с объектами природной среды в случае их химического радиоактивного загрязнения.</p>
<p>способность представлять результаты теоретических, методических и экспериментальных исследований в области геоэкологии в форме научно-исследовательских отчетов, рефератов, статей в научно-технические журналы и на конференциях с публичным обсуждением</p>	<p>ПК-5</p>	<p><i>знать:</i>  - основные требования и формы представления результатов теоретических, методических и экспериментальных научных исследований.  <i>уметь:</i>  - следовать нормам, принятым в научном общении при работе в российских и международных исследовательских коллективах с целью решения научных и научно-образовательных задач;  - представлять в требуемых формах результаты теоретических, методических и экспериментальных научных исследований.  <i>владеть:</i>  - навыками самостоятельного оформления и представления, в том числе для публичного обсуждения, результатов теоретических, методических и экспериментальных научных исследований.</p>

В результате практики обучающийся должен:

<p>Знать:</p>	<ul style="list-style-type: none"> <li>- основные образовательные программы высшего образования;</li> <li>- особенности анализа и оценки научных достижений;</li> <li>- особенности совместной работы исследовательских коллективов.</li> </ul> <p>основные принципы проектирования и осуществления комплексных исследований, в том числе междисциплинарных, с использованием знаний в области истории и философии науки;</p> <ul style="list-style-type: none"> <li>- лексико-грамматические явления иностранного языка научно-профессиональной сферы для общения на профессиональные темы;</li> <li>- правила оформления и составления различной документации на иностранном языке в рамках профессиональной деятельности;</li> <li>- терминологию профессиональных текстов;</li> <li>- иноязычные лексико-грамматические структуры свойственные научному стилю устной и письменной речи;</li> <li>- основные ресурсы, с помощью которых можно эффективно восполнить имеющиеся пробелы в языковом образовании (типы словарей, справочников, компьютерных программ, информационных сайтов сети Интернет, текстовых редакторов и т. д.).</li> <li>- основные принципы планирования собственного профессионального и личностного развития;</li> <li>- основные принципы осуществления научно-исследовательской деятельности в своей предметной области с использованием современных методов исследования и информационно-коммуникационных технологий.</li> <li>- строение и функционирование экосистем, основные законы взаимодействия живых организмов, включая человека, с окружающей их природной средой</li> <li>- принципы рационального природопользования и важность профессиональной ответственности в сохранении природной среды и биологического разнообразия;</li> <li>- роль природоохранных мероприятий и ресурсосберегающих технологий в геологии;</li> <li>- основные требования и формы представления результатов теоретических, методических и экспериментальных научных исследований.</li> </ul>
<p>Уметь:</p>	<ul style="list-style-type: none"> <li>- преподавать по основным образовательным программам высшего образования;</li> <li>- анализировать и оценивать современные научные достижения;</li> <li>- участвовать в работе исследовательских коллективов.</li> <li>- использовать знания в области истории и философии науки для проектирования и осуществления комплексных исследований;</li> <li>- пользоваться иностранными языками, как средством профессионального общения;</li> <li>- участвовать в диалоге, дискуссии на профессиональные темы с носителями языка;</li> <li>- совершенствовать различные виды речевой деятельности (письмо, чтение, говорение, аудирование) на английском языке по профессиональной тематике;</li> <li>- извлекать информацию из текстов, прослушиваемых в ситуациях научного и профессионального общения (доклад, лекция, интервью, дебаты и другие);</li> <li>- аннотировать и реферировать тексты по специальности на иностранном языке;</li> <li>- составлять краткие научные сообщения, тезисы докладов, статьи на английском языке;</li> <li>- использовать мультимедийные средства и иноязычный контент глобальных сетевых ресурсов для профессионального роста.</li> <li>- применять философское мировоззрение для планирования собственного профессионального и личностного развития;</li> <li>- пользоваться современными методами научного исследования и информационно-коммуникационными технологиями.</li> <li>- выявлять, анализировать и интерпретировать литературные материалы содержащие сведения по вопросам геоэкологии; ориентироваться в проблемах геоэкологии, определять степень доказательства и обоснованности тех или иных положений научных трудов, посвященных данному разделу; излагать в устной и письменной форме результаты своего исследования и аргументировано отстаивать свою точку зрения в дискуссии;</li> <li>- анализировать особенности состава, строения и функционирования экосистем Земли, в том числе в условиях техногенного воздействия на них; применять знания в профессиональной деятельности;</li> </ul>

	<ul style="list-style-type: none"> <li>- прогнозировать изменения окружающей среды под влиянием деятельности человека;</li> <li>- распознавать источники, причины аварий, катастроф, стихийных бедствий оценивать и предотвращать их развитие;</li> <li>- применять теоретические знания в решении практических задач; анализировать, систематизировать и обобщать данные, полученные в ходе экологических наблюдений в природе и хозяйственной деятельности человека; делать выводы при анализе полученных данных.</li> <li>- следовать нормам, принятым в научном общении при работе в российских и международных исследовательских коллективах с целью решения научных и научно-образовательных задач;</li> <li>- представлять в требуемых формах результаты теоретических, методических и экспериментальных научных исследований.</li> </ul>
Владеть:	<ul style="list-style-type: none"> <li>навыками преподавательской деятельности по основным образовательным программам высшей школы;</li> <li>- навыками критического анализа и оценки научных достижений;</li> <li>- навыками участия в работе исследовательских коллективов.</li> <li>- навыками самостоятельного проектирования и осуществления комплексных научных исследований;</li> <li>- основными приемами аннотирования, реферирования, адекватного перевода профессионально-ориентированной литературы;</li> <li>- навыками работы с Интернет-технологиями для выбора оптимального режима получения информации, с англоязычными источниками информации и подготовки докладов на иностранном языке для участия в международных мероприятиях;</li> <li>- опытом использования иностранным языком, как средством профессионального общения;</li> <li>- приемами самостоятельной работы с языковым материалом (лексикой, грамматикой, фонетикой) с использованием справочной и учебной литературы;</li> <li>- умением применять полученные знания в своей будущей профессиональной деятельности.</li> <li>- навыками оптимизации собственного профессионального и личностного развития;</li> <li>- навыками осуществления научно-исследовательской деятельности в своей предметной области написания научно-технического текста.</li> <li>- навыками выполнять экспериментальные исследования; способностью обобщать, обрабатывать и анализировать полученные результаты; готовностью аргументированно защищать результаты выполненной научной работы;</li> <li>- культурой комплексной безопасности, сознанием и риск-ориентированным мышлением, при котором вопросы безопасности и сохранения окружающей среды рассматриваются в качестве важнейших приоритетов жизни и деятельности человека.</li> <li>- культурой профессиональной безопасности; способностью идентифицировать опасности и оценивать риски в сфере своей профессиональной деятельности; способностью к самостоятельному повышению уровня экологического мышления.</li> <li>- системой знаний о радиационных и химических рисках, основах их анализа и оценки; основными методами экологических исследований, умением работать с объектами природной среды в случае их химического радиоактивного загрязнения.</li> <li>- навыками самостоятельного оформления и представления, в том числе для публичного обсуждения, результатов теоретических, методических и экспериментальных научных исследований.</li> </ul>

### 3 МЕСТО ПРАКТИКИ В СТРУКТУРЕ ОБРАЗОВАТЕЛЬНОЙ ПРОГРАММЫ

Практика по получению первичных умений и опыта профессиональной деятельности аспирантов УГГУ является составной частью основной профессиональной образовательной программы высшего образования по подготовке кадров высшей квалификации, входит в вариативную часть Блока 2 «Практики» учебного плана подготовки направления

05.06.01 «Науки о Земле» направленности 25.00.36 «Геоэкология (Науки о Земле)», и представляет собой одну из форм организации учебного процесса, заключающуюся в профессиональной подготовке обучающихся в университете и на базах практики.

#### 4 ОБЪЕМ ПРАКТИКИ В ЗАЧЕТНЫХ ЕДИНИЦАХ И ЕЕ ПРОДОЛЖИТЕЛЬНОСТЬ В НЕДЕЛЯХ, ЛИБО В АКАДЕМИЧЕСКИХ ИЛИ АСТРОНОМИЧЕСКИХ ЧАСАХ

Общая трудоемкость практики по получению первичных умений и опыта профессиональной деятельности составляет 12 зачетных единиц, 432 часа.

Общее время прохождения учебной практики студентов 10 недель – 70 календарных дней.

#### 5 СОДЕРЖАНИЕ ПРАКТИКИ

В период прохождения практики по получению первичных умений и опыта профессиональной деятельности аспирант согласно индивидуальному плану прохождения практики:

Вид работы	Трудоемкость*, акад. час	Формы контроля
	Всего на 4 курсе	
<b><i>Изучает:</i></b>	<b><i>144</i></b>	
патентные и литературные источники по разрабатываемой теме с целью их использования при выполнении диссертационной работы	18	Отчет по практике
методы исследования и проведения экспериментальных работ	18	Отчет по практике
правила эксплуатации технологического оборудования	18	Отчет по практике
методы анализа и обработки экспериментальных данных	18	Отчет по практике
физические и математические модели процессов и явлений, относящихся к исследуемому объекту	18	Отчет по практике
информационные технологии в научных исследованиях, программные продукты, относящиеся к профессиональной сфере	18	
требования к оформлению научно-технической документации	18	
порядок внедрения результатов научных исследований и разработок;	18	
<b><i>Выполняет:</i></b>	<b><i>144</i></b>	
анализ, систематизацию и обобщение научно-технической информации по теме исследований	24	Отчет по практике
теоретическое или экспериментальное исследование в рамках поставленных задач, включая математический (имитационный) эксперимент	48	Отчет по практике
анализ достоверности полученных результатов	24	Отчет по практике
сравнение результатов исследования объекта разработки с отечественными и зарубежными аналогами	24	Отчет по практике
анализ научной и практической значимости проводимых исследований	24	Отчет по практике

<b><i>Приобретает навыки:</i></b>	<b><i>144</i></b>	
формулирования целей и задач научного исследования	24	Отчет по практике
выбора и обоснования методики исследования	24	Отчет по практике
работы с прикладными научными пакетами и редакторскими программами, используемыми при проведении научных исследований и разработок	24	Отчет по практике
оформления результатов научных исследований (оформление отчёта, написание научных статей, тезисов докладов);	48	научная статья, тезисы докладов
работы на экспериментальных установках, приборах и стендах	24	Отчет по практике
<b>Всего:</b>	<b>432</b>	<b>Зачет с оценкой</b>

\*) Трудоёмкость по видам работы приведена в качестве примера и должна быть установлена индивидуально для каждого аспиранта.

## 6 ФОРМЫ ОТЧЕТНОСТИ ПО ПРАКТИКЕ

В процессе прохождения практики аспирант готовит краткий отчет по практике (рекомендуемый объем – 10-15 машинописных страниц). В отчет не следует помещать информацию, заимствованную из учебников и другой учебно-методической литературы.

При обсуждении итогов практики по получению первичных умений и опыта профессиональной деятельности желательно формулирование темы будущей научно-квалификационной работы (диссертации).

Сроки сдачи и защиты отчетов по практикам устанавливаются кафедрой в соответствии с календарным планом. Защита отчета по практике может быть проведена в форме индивидуального собеседования с научным руководителем или в форме выступления на методическом семинаре кафедры. При защите результатов практики аспирант докладывает о ее результатах, отвечает на поставленные вопросы, высказывает собственные выводы и предложения.

По итогам защиты отчета аспирант получает дифференцированный зачет (или оценку).

К отчетным документам о прохождении практики относятся:

I. Отзыв о прохождении практики по получению первичных умений и опыта профессиональной деятельности аспирантом, составленный научным руководителем. Для написания отзыва используются данные наблюдений за научно-исследовательской деятельностью аспиранта, результаты выполнения заданий, отчет о практике.

II. Отчет о прохождении производственной практики, оформленный в соответствии с установленными требованиями.

III. Подготовленную по результатам выполненного исследования публикацию.

*Содержание отчета.* Текст отчета должен включать следующие основные структурные элементы:

*Титульный лист* отчета содержит: указание места прохождения практики, данные о руководителе практики от университета (образец – приложение А).

*Содержание* отчета о прохождении практики помещают после титульного листа. В содержании отчета указывают: перечень разделов (при желании параграфов), номера страниц, с которых начинается каждый из них (образец – приложение Б).

*Во введении* следует отразить: место и сроки практики; её цели и задачи; выполненные обязанности, изученный информационный материал. Введение не должно превышать 1 страницы компьютерного набора.

*Основная часть* отчета содержит три раздела, каждый из которых может быть подразделен на параграфы.



1. Правовые и нормативные основы функционирования системы образования, основные положения и требования документов, регламентирующих деятельность вуза, кафедры и преподавательского состава на основе государственных образовательных стандартов;

2. Порядок организации, планирования, ведения и обеспечения учебно-образовательного процесса;

3. Проведение занятий и участие в разработке методических указаний (пособий) по дисциплинам, читаемым кафедрой, подготовка к изданию методических материалов для учебного процесса.

Объем основной части не должен превышать 10 страниц.

В *заключении* аспирант должен указать, как проходила практика, знания и навыки (компетенции), которые он приобрел в ходе практики, выводы и предложения, к которым пришел аспирант в результате прохождения педагогической практики.

Заключение должно быть по объему не более 1 стр.

В *приложениях* располагают:

индивидуальное задание;

индивидуальный план преподавателя;

проч.

Объем отчета (без приложений) не должен превышать 10-12 страниц, набранных на компьютере.

Готовый отчет направляется на проверку научному руководителю. По итогам отчета о прохождении практики по получению первичных умений и опыта профессиональной деятельности выставляется зачет с оценкой.

## 7 ПЕРЕЧЕНЬ УЧЕБНО-МЕТОДИЧЕСКОГО ОБЕСПЕЧЕНИЯ ДЛЯ САМОСТОЯТЕЛЬНОЙ РАБОТЫ ОБУЧАЮЩИХСЯ ПО ПРАКТИКЕ И ОБРАЗОВАТЕЛЬНЫЕ ТЕХНОЛОГИИ

В качестве учебно-методического обеспечения самостоятельной работы обучающихся в период прохождения ими практики по получению первичных умений и опыта профессиональной деятельности выступает программа практики.

Перед началом профессиональной практики аспирант прорабатывает рекомендованную научным руководителем учебную и техническую литературу, а также положение и программы производственной практики, принятые в вузе.

Научный руководитель аспиранта, осуществляет общее руководство практикой. Контролирует процесс прохождения практики и принимает участие в решении возникающих организационных, технических и других вопросов, в том числе по организации самостоятельной работы аспиранта.

Учебно-методическим обеспечением профессиональной практики является основная и дополнительная литература, рекомендуемая при изучении дисциплин блока 1, другие материалы, используемые в профессиональной деятельности предприятий и их подразделений, где аспиранты проходят практики, техническая документация, а также пакеты специализированных прикладных программ.

## 8 ФОНД ОЦЕНОЧНЫХ СРЕДСТВ ДЛЯ ПРОВЕДЕНИЯ ПРОМЕЖУТОЧНОЙ АТТЕСТАЦИИ ОБУЧАЮЩИХСЯ ПО ПРАКТИКЕ

### 8.1. Паспорт фонда оценочных средств по практике

Компетенции	Контролируемые результаты обучения	Оценочные средства
1	2	3
<p>способность к критическому анализу и оценке современных научных достижений, генерированию новых идей при решении исследовательских и практических задач, в том числе в междисциплинарных областях (УК-1)</p>	<p><i>Знать:</i></p> <ul style="list-style-type: none"> <li>- основные образовательные программы высшего образования;</li> <li>- особенности анализа и оценки научных достижений;</li> <li>- особенности совместной работы исследовательских коллективов.</li> </ul> <p><i>Уметь:</i></p> <ul style="list-style-type: none"> <li>- преподавать по основным образовательным программам высшего образования;</li> <li>- анализировать и оценивать современные научные достижения;</li> <li>- участвовать в работе исследовательских коллективов.</li> </ul> <p><i>Владеть:</i></p> <ul style="list-style-type: none"> <li>- навыками преподавательской деятельности по основным образовательным программам высшей школы;</li> <li>- навыками критического анализа и оценки научных достижений;</li> <li>- навыками участия в работе исследовательских коллективов.</li> </ul>	<p>Отчет по практике</p>
<p>способностью проектировать и осуществлять комплексные исследования, в том числе междисциплинарные, на основе целостного системного научного мировоззрения с использованием знаний в области истории и философии науки (УК-2)</p>	<p><i>знать:</i></p> <ul style="list-style-type: none"> <li>- основные принципы проектирования и осуществления комплексных исследований, в том числе междисциплинарных, с использованием знаний в области истории и философии науки;</li> </ul> <p><i>уметь:</i></p> <ul style="list-style-type: none"> <li>- использовать знания в области истории и философии науки для проектирования и осуществления комплексных исследований;</li> </ul> <p><i>владеть:</i></p> <ul style="list-style-type: none"> <li>- навыками самостоятельного проектирования и осуществления комплексных научных исследований;</li> </ul>	<p>Отчет по практике</p>
<p>готовность использовать современные методы и технологии научной коммуникации на государственном и иностранных языках (УК-4)</p>	<p><i>Знать:</i></p> <ul style="list-style-type: none"> <li>- лексико-грамматические явления иностранного языка научно-профессиональной сферы для общения на профессиональные темы;</li> <li>- правила оформления и составления различной документации на иностранном языке в рамках профессиональной деятельности;</li> <li>- терминологию профессиональных текстов;</li> <li>- иноязычные лексико-грамматические структуры свойственные научному стилю устной и письменной речи;</li> <li>- основные ресурсы, с помощью которых можно эффективно восполнить имеющиеся пробелы в языковом образовании (типы словарей, справочников, компьютерных программ, информационных сайтов сети Интернет, текстовых редакторов и т. д.).</li> </ul> <p><i>Уметь:</i></p> <ul style="list-style-type: none"> <li>- пользоваться иностранными языками, как средством профессионального общения;</li> <li>- участвовать в диалоге, дискуссии на профессиональные темы с носителями языка;</li> <li>- совершенствовать различные виды речевой деятельности (письмо, чтение, говорение, аудирование) на английском языке по профессиональной тематике;</li> <li>- извлекать информацию из текстов, прослушиваемых в ситуациях научного и профессионального общения (доклад, лекция, интервью, дебаты и другие);</li> </ul>	<p>Отчет по практике</p>

	<ul style="list-style-type: none"> <li>- аннотировать и реферировать тексты по специальности на иностранном языке;</li> <li>- составлять краткие научные сообщения, тезисы докладов, статьи на английском языке;</li> <li>- использовать мультимедийные средства и иноязычный контент глобальных сетевых ресурсов для профессионального роста.</li> </ul> <p><i>Владеть:</i></p> <ul style="list-style-type: none"> <li>- основными приемами аннотирования, реферирования, адекватного перевода профессионально-ориентированной литературы;</li> <li>- навыками работы с Интернет-технологиями для выбора оптимального режима получения информации, с англоязычными источниками информации и подготовки докладов на иностранном языке для участия в международных мероприятиях;</li> <li>- опытом использования иностранным языком, как средством профессионального общения;</li> <li>- приемами самостоятельной работы с языковым материалом (лексикой, грамматикой, фонетикой) с использованием справочной и учебной литературы;</li> <li>- умением применять полученные знания в своей будущей профессиональной деятельности.</li> </ul>	
способностью планировать и решать задачи собственного профессионального и личностного развития (УК-5)	<p><i>знать:</i></p> <ul style="list-style-type: none"> <li>- основные принципы планирования собственного профессионального и личностного развития;</li> </ul> <p><i>уметь:</i></p> <ul style="list-style-type: none"> <li>- применять философское мировоззрение для планирования собственного профессионального и личностного развития;</li> </ul> <p><i>владеть:</i></p> <ul style="list-style-type: none"> <li>- навыками оптимизации собственного профессионального и личностного развития;</li> </ul>	Отчет по практике
способностью самостоятельно осуществлять научно-исследовательскую деятельность в соответствующей профессиональной области с использованием современных методов исследования и информационно-коммуникационных технологий (ОПК-1)	<p><i>знать:</i></p> <ul style="list-style-type: none"> <li>- основные принципы осуществления научно-исследовательской деятельности в своей предметной области с использованием современных методов исследования и информационно-коммуникационных технологий.</li> </ul> <p><i>уметь:</i></p> <ul style="list-style-type: none"> <li>- пользоваться современными методами научного исследования и информационно-коммуникационными технологиями.</li> </ul> <p><i>владеть:</i></p> <ul style="list-style-type: none"> <li>- навыками осуществления научно-исследовательской деятельности в своей предметной области написания научно-технического текста.</li> </ul>	Отчет по практике

<p>экологически грамотное использование современных научно-технических достижений при решении профессиональных задач (ПК-1)</p>	<p><i>Знать:</i> - закономерности миграции химических элементов и их естественное распределение в геосферах, включая литосферу, гидросферу, атмосферу и биокостные системы; основные закономерности функционирования биосферы, геохимические условия существования флоры и фауны; типизацию антропогенных воздействий на природную среду глобальные антропогенные геоэкологические риски;</p> <p><i>Уметь:</i> - выявлять, анализировать и интерпретировать литературные материалы содержащие сведения по вопросам геоэкологии; ориентироваться в проблемах геоэкологии, определять степень доказательства и обоснованности тех или иных положений научных трудов, посвященных данному разделу; излагать в устной и письменной форме результаты своего исследования и аргументировано отстаивать свою точку зрения в дискуссии;</p> <p><i>Владеть:</i> - навыками выполнять экспериментальные исследования; способностью обобщать, обрабатывать и анализировать полученные результаты; готовностью аргументированно защищать результаты выполненной научной работы;</p>	<p>Отчет по практике</p>
<p>способность произвести экологическую оценку негативному воздействию природных и антропогенных факторов на окружающую среду (ПК-2)</p>	<p><i>Знать:</i> - строение и функционирование экосистем, основные законы взаимодействия живых организмов, включая человека, с окружающей их природной средой</p> <p><i>Уметь:</i> - анализировать особенности состава, строения и функционирования экосистем Земли, в том числе в условиях техногенного воздействия на них; применять знания в профессиональной деятельности;</p> <p><i>Владеть:</i> - культурой комплексной безопасности, сознанием и риск-ориентированным мышлением, при котором вопросы безопасности и сохранения окружающей среды рассматриваются в качестве важнейших приоритетов жизни и деятельности человека.</p>	<p>Отчет по практике</p>
<p>способность применять на практике теоретические и практические знания по геоэкологии, способностей прогнозирования геоэкологической обстановки, использовать результаты комплексных исследований на стадиях проектирования, строительства и эксплуатации промышленных объектов, оценки возможной степени воздействия горных предприятий на окружающую среду (ПК-3)</p>	<p><i>Знать:</i> - принципы рационального природопользования и важность профессиональной ответственности в сохранении природной среды и биологического разнообразия;</p> <p><i>Уметь:</i> - прогнозировать изменения окружающей среды под влиянием деятельности человека; - распознавать источники, причины аварий, катастроф, стихийных бедствий оценивать и предотвращать их развитие;.</p> <p><i>Владеть:</i> - культурой профессиональной безопасности; способностью идентифицировать опасности и оценивать риски в сфере своей профессиональной деятельности; способностью к самостоятельному повышению уровня экологического мышления.</p>	<p>Отчет по практике</p>

<p>готовность совершенствовать и разрабатывать современные методы и методики полевых работ, способы моделирования поведения геологической среды с учетом техногенеза, компьютерные системы обработки и интерпретации первичных данных (ПК-4)</p>	<p><i>Знать:</i> - роль природоохранных мероприятий и ресурсосберегающих технологий в геологии;</p> <p><i>Уметь:</i> - применять теоретические знания в решении практических задач; анализировать, систематизировать и обобщать данные, полученные в ходе экологических наблюдений в природе и хозяйственной деятельности человека; делать выводы при анализе полученных данных.</p> <p><i>Владеть:</i> - системой знаний о радиационных и химических рисках, основах их анализа и оценки; основными методами экологических исследований, умением работать с объектами природной среды в случае их химического радиоактивного загрязнения.</p>	<p>Отчет по практике</p>
<p>способность представлять результаты теоретических, методических и экспериментальных исследований в области геоэкологии в форме научно-исследовательских отчетов, рефератов, статей в научно-технические журналы и на конференциях с публичным обсуждением (ПК-5)</p>	<p><i>знать:</i> - основные требования и формы представления результатов теоретических, методических и экспериментальных научных исследований.</p> <p><i>уметь:</i> - следовать нормам, принятым в научном общении при работе в российских и международных исследовательских коллективах с целью решения научных и научно-образовательных задач; - представлять в требуемых формах результаты теоретических, методических и экспериментальных научных исследований.</p> <p><i>владеть:</i> - навыками самостоятельного оформления и представления, в том числе для публичного обсуждения, результатов теоретических, методических и экспериментальных научных исследований.</p>	

Аттестация по итогам прохождения практики проводится в форме зачета с оценкой.

Для осуществления промежуточного контроля практики обучающихся используется **Фонд оценочных средств** по практике по получению первичных умений и опыта профессиональной деятельности.

## 9 ПЕРЕЧЕНЬ УЧЕБНОЙ ЛИТЕРАТУРЫ И РЕСУРСОВ СЕТИ «ИНТЕРНЕТ», НЕОБХОДИМЫХ ДЛЯ ПРОВЕДЕНИЯ ПРАКТИКИ

### 9.1 Основная литература

№ п/п	Наименование	Кол-во экз.
1	Экологическая доктрина Российской Федерации.//Экологическое спасение. 2002. №6. Экология / под. ред. А.Д. Потапова. М.: МГСУ, 2008.	60
2	Коробкин В.И., Передельский Л.В. Экология и охрана окружающей среды: учебник для вузов.- М.: КНОРУС, 2014.-333бс.	60
3	Данилов-Данильян В.И., Лосев К.С. Экологический вызов и устойчивое развитие: учебное пособие. М.: Прогресс-Традиция, 2000.	31

## 9.2 Дополнительная литература

№ п/п	Наименование	Кол-во экз.
1	Войткевич Г.В., Вронский В.А. Основы учения о биосфере : учебн. пособие для вузов. – 2-е изд., перераб. Ростов н/Д : Феникс, 1996.	1
2	Гальперин М.В. Экологические основы природопользования : Учебник / М.В.Гальперин. – 2-е изд. испр. – М.: ИД ФОРУМ: ИНФРА-М, 2012, 256с.	1

## 9.3 Перечень лицензионного программного обеспечения

1. Microsoft Windows 8 Professional
2. Microsoft Office Standard 2013
3. Golden Softwre Surfer
4. Statistica Base

## 9.4 Информационные справочные системы

ИПС «КонсультантПлюс»

Геоинформмарк - Режим доступа: <http://www.geoinform.ru>

Издательский центр Геомаркетинг <http://geomark.ru/>

## 9.5 Современные профессиональные базы данных

Scopus: база данных рефератов и цитирования

<https://www.scopus.com/customer/profile/display.uri>

E-library: электронная научная библиотека: <https://elibrary.ru>

## 10 МАТЕРИАЛЬНО-ТЕХНИЧЕСКАЯ БАЗА, НЕОБХОДИМАЯ ДЛЯ ПРОВЕДЕНИЯ ПРАКТИКИ

Для проведения практики необходимо следующее материально-техническое оборудование: рабочее место, соответствующее нормам санитарно-гигиенического и противопожарного законодательства Российской Федерации, библиотека УГГУ.

Материально-техническое обеспечение практики возлагается на руководителей организаций, принимающих обучающихся для прохождения практики по получению первичных умений и опыта профессиональной деятельности.

# 11 ТРЕБОВАНИЯ К ОФОРМЛЕНИЮ ОТЧЕТА ПО УЧЕБНОЙ ПРАКТИКЕ ПО ПОЛУЧЕНИЮ ПЕРВИЧНЫХ ПРОФЕССИОНАЛЬНЫХ УМЕНИЙ И НАВЫКОВ

## 11.1 ОБЩИЕ ТРЕБОВАНИЯ

Оформление отчета осуществляется в соответствии с требованиями государственных стандартов и университета.

Отчет выполняется печатным способом с использованием компьютера.

Каждая страница текста, включая иллюстрации и приложения, нумеруется арабскими цифрами, кроме титульного листа и содержания, по порядку без пропусков и повторов. Номера страниц проставляются, начиная с введения (третья страница), в центре нижней части листа без точки.

Текст работы следует печатать, соблюдая следующие размеры полей: правое – 10 мм, верхнее и нижнее – 20 мм, левое – 30 мм.

Рекомендуемым типом шрифта является Times New Roman, размер которого 14 pt (пунктов) (на рисунках и в таблицах допускается применение более мелкого размера шрифта, но не менее 10 pt).

Текст печатается через 1,5-ый интервал, красная строка – 1,25 см.

Цвет шрифта должен быть черным, необходимо соблюдать равномерную плотность, контрастность и четкость изображения по всей работе. Разрешается использовать компьютерные возможности акцентирования внимания на определенных терминах и формулах, применяя курсив, полужирный шрифт не применяется.

## 11.2 ПРАВИЛА ОФОРМЛЕНИЯ НАИМЕНОВАНИЙ И НУМЕРАЦИИ СТРУКТУРНЫХ ЭЛЕМЕНТОВ, ГЛАВ И ПАРАГРАФОВ

Отчет должен включать следующие структурные элементы: титульный лист, содержание, введение, основной текст, заключение, приложения (является дополнительным элементом). Основной текст может быть разделен на разделы и параграфы.

Каждый структурный элемент отчета (титульный лист, содержание, введение, заключение, приложение) и разделы необходимо начинать с новой страницы. Следующий параграф внутри одного раздела начинается через 2 межстрочных интервала на том же листе, где закончился предыдущий.

Расстояние между заголовком структурного элемента и текстом, заголовками главы и параграфа, заголовком параграфа и текстом составляет 2 межстрочных интервала.

Наименования структурных элементов письменной работы («СОДЕРЖАНИЕ», «ВВЕДЕНИЕ», «ЗАКЛЮЧЕНИЕ», «ПРИЛОЖЕНИЕ») служат заголовками структурных элементов. Данные наименования пишутся по центру страницы без точки в конце прописными (заглавными) буквами, не подчеркивая.

Разделы, параграфы должны иметь заголовки. Их следует нумеровать арабскими цифрами и записывать по центру страницы прописными (заглавными) буквами без точки в конце, не подчеркивая. Номер раздела указывается цифрой (например, 1, 2, 3), номер параграфа включает номер раздела и порядковый номер параграфа, разделенные точкой (например, 1.1, 2.1, 3.3). После номера раздела и параграфа в тексте точку не ставят. Если заголовок состоит из двух предложений, их разделяют точкой. Переносы слов в заголовках не допускаются. Не допускается писать заголовок параграфа на одном листе, а его текст – на другом.

В содержании работы наименования структурных элементов указываются с левого края страницы, при этом первая буква наименования является прописной (заглавной), остальные буквы являются строчными, например:

Введение

1 Краткая характеристика организации – места прохождения практики

2 Практический раздел – выполненные работы

Заключение

Приложения

### 11.3 ПРАВИЛА ОФОРМЛЕНИЯ СОКРАЩЕНИЙ И АББРЕВИАТУР

Сокращение русских слов и словосочетаний допускается при условии соблюдения требований ГОСТ 7.12–93 «Система стандартов по информации, библиотечному и издательскому делу. Библиографическая запись. Сокращение слов на русском языке. Общие требования и правила».

В тексте письменной работы допускаются общепринятые сокращения и аббревиатуры, установленные правилами орфографии и соответствующими нормативными документами, например: год – г., годы – гг., и так далее – и т. д., метр – м, тысяч – тыс., миллион – млн, миллиард – млрд, триллион – трлн, страница – с., Российская Федерация – РФ, общество с ограниченной ответственностью – ООО.

При использовании авторской аббревиатуры необходимо при первом ее упоминании дать полную расшифровку, например: «... Уральский государственный горный университет (далее – УГГУ)...».

Не допускается использование сокращений и аббревиатур в заголовках письменной работы, глав и параграфов.

### 11.4 ПРАВИЛА ОФОРМЛЕНИЯ ПЕРЕЧИСЛЕНИЙ

При необходимости в тексте работы могут быть приведены перечисления. Перед каждым элементом перечисления следует ставить дефис (иные маркеры не допустимы). Например:

«...заключение содержит:

- краткие выводы;
- оценку решений;
- разработку рекомендаций.»

При необходимости ссылки в тексте работы на один из элементов перечисления вместо дефиса ставятся строчные буквы в порядке русского алфавита, начиная с буквы а (за исключением букв ё, з, й, о, ч, ь, ы, ь). Для дальнейшей детализации перечислений необходимо использовать арабские цифры, после которых ставится скобка, а запись производится с абзацного отступа. Например:

- а) ...;
- б) ...;
- 1) ...;
- 2) ...;
- в) ...

### 11.5 ПРАВИЛА ОФОРМЛЕНИЯ РИСУНКОВ

В письменной работе для наглядности, уменьшения физического объема сплошного текста следует использовать иллюстрации – графики, схемы, диаграммы, чертежи, рисунки и фотографии. Все иллюстрации именуется рисунками. Их количество зависит от содержания работы и должно быть достаточно для того, чтобы придать ей ясность и конкретность.

На все рисунки должны быть даны ссылки в тексте работы, например: «... в соответствии с рисунком 2 ...» или «... тенденцию к снижению (рисунок 2)».



Рисунки следует располагать в работе непосредственно после текста, в котором они упоминаются впервые (при наличии достаточного пространства для помещения рисунка со всеми поясняющими данными), или на следующей странице. Если рисунок достаточно велик, его можно размещать на отдельном листе. Допускается поворот рисунка по часовой стрелке (если он выполнен на отдельном листе). Рисунки, размеры которых больше формата А4, учитывают как одну страницу и помещают в приложении.

Рисунки, за исключением рисунков в приложениях, следует нумеровать арабскими цифрами сквозной нумерацией по всей работе. Каждый рисунок (схема, график, диаграмма) обозначается словом «Рисунок», должен иметь заголовок и подписываться следующим образом – посередине строки без абзачного отступа, например:



Рисунок 1 – Структура администрации организации

Если на рисунке отражены показатели, то после заголовка рисунка через запятую указывается единица измерения, например:

Рисунок 1 – Структура добычи, %

Рисунки каждого приложения обозначают отдельной нумерацией арабскими цифрами с добавлением перед цифрой обозначения приложения (например, рисунок А.3).

Если рисунок взят из первичного источника без авторской переработки, следует сделать ссылку, например:

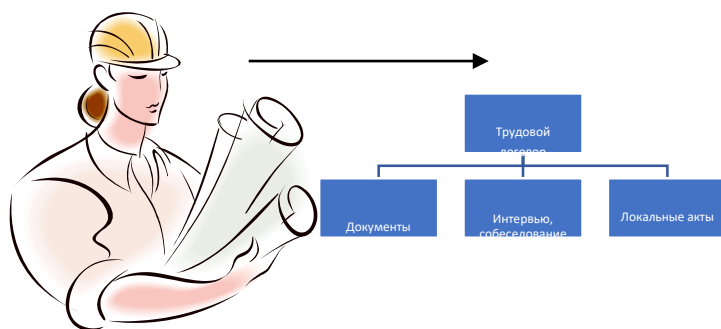
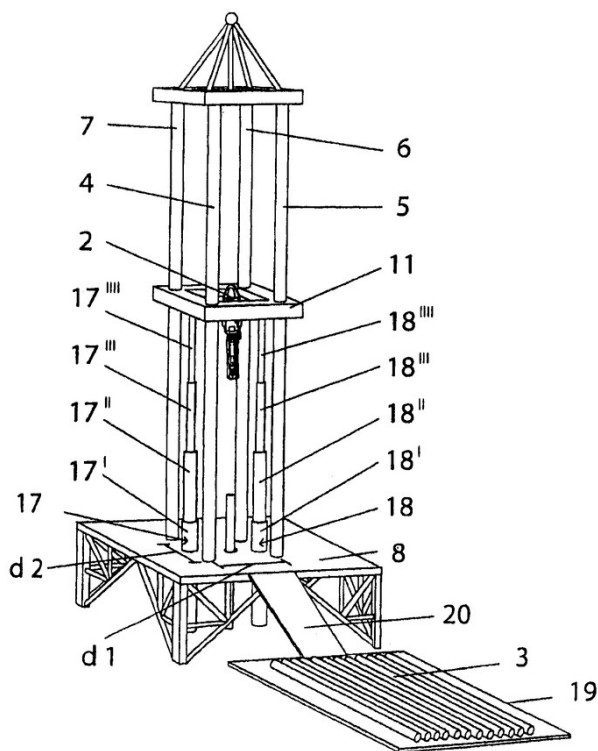


Рисунок 1 - Процесс заключения трудового договора [8, с. 46]

Если рисунок является авторской разработкой, необходимо после заголовка рисунка поставить знак сноски и указать в форме подстрочной сноски внизу страницы, на основании каких источников он составлен, например:



Фиг.4

Рисунок 2 – Буровая установка,.....<sup>1</sup>

При необходимости между рисунком и его заголовком помещаются поясняющие данные (подрисуночный текст), например, легенда.

## 11.6 ПРАВИЛА ОФОРМЛЕНИЯ ТАБЛИЦ

В письменной работе фактический материал в обобщенном и систематизированном виде может быть представлен в виде таблицы для наглядности и удобства сравнения показателей.

На все таблицы должны быть ссылки в работе. При ссылке следует писать слово «таблица» с указанием ее номера, например: «... в таблице 2 представлены ...» или «... характеризуется показателями (таблица 2)».

Таблицу следует располагать в работе непосредственно после текста, в котором она упоминается впервые, или на следующей странице.

Таблицы, за исключением таблиц в приложениях, следует нумеровать арабскими цифрами сквозной нумерацией по всей работе. Каждая таблица должна иметь заголовок, который должен отражать ее содержание, быть точным, кратким. Заголовок таблицы следует помещать над таблицей слева, без абзацного отступа в одну строку с ее номером через тире, например:

Таблица 3 – Количество тонн угля, добытого шахтами Свердловской области

Наименование организации	2017	2018
ПАО «Бокситы Севера»	58	59

<sup>1</sup> Составлено автором по: [15, 23, 42].

Березниковская шахта	29	51
----------------------	----	----

Если таблица взята из первичного источника без авторской переработки, следует сделать ссылку, например:

Таблица 2 – Динамика основных показателей развития шахтного строительства в России за 2015–2018 гг. [15, с. 35]

	2015	2016	2017	2018
Объем строительства, млрд. руб.				
.....				

Если таблица является авторской разработкой, необходимо после заголовка таблицы поставить знак сноски и указать в форме подстрочной сноски внизу страницы, на основании каких источников она составлена, например:

Таблица 3 – Количество оборудования<sup>1</sup>

Вид оборудования	2016	2017
Буровая машина	3	5
.....	3	7

Располагают таблицы на странице обычно вертикально. Помещенные на отдельной странице таблицы могут быть расположены горизонтально, причем графа с наименованиями показателей должна размещаться в левой части страницы. Слева, справа и снизу таблицы ограничивают линиями.

Таблицу с большим числом строк допускается переносить на другую страницу. При переносе части таблицы на другую страницу слово «Таблица» указывают один раз слева над первой частью таблицы. На странице, на которую перенесена часть таблицы, слева пишут «Продолжение таблицы» или «Окончание таблицы» с указанием номера таблицы и повторением шапки таблицы.

Если таблица переносится, то на странице, где помещена первая часть таблицы, нижняя ограничительная линия таблицы не проводится. Это же относится к странице (страницам), где помещено продолжение (продолжения) таблицы. Нижняя ограничительная линия таблицы проводится только на странице, где помещено окончание таблицы.

Заголовки граф и строк таблицы следует писать с прописной буквы в единственном числе, а подзаголовки граф – со строчной буквы, если они составляют одно предложение с заголовком, или с прописной буквы, если они имеют самостоятельное значение. В конце заголовков и подзаголовков таблиц точки не ставят. Заголовки граф, как правило, записывают параллельно строкам таблицы. При необходимости допускается перпендикулярное расположение заголовков граф.

Примечания к таблице (подтабличные примечания) размещают непосредственно под таблицей в виде: а) общего примечания; б) сноски; в) отдельной графы или табличной строки с заголовком. Выделять примечание в отдельную графу или строку целесообразно лишь тогда, когда примечание относится к большинству строк или граф. Примечания к отдельным заголовкам граф или строк следует связывать с ними знаком сноски. Общее примечание ко всей таблице не связывают с ней знаком сноски, а помещают после заголовка «Примечание» или «Примечания», оформляют как внутритекстовое примечание.

<sup>1</sup> Составлено автором по: [2, 7, 10]

Допускается применять размер шрифта в таблице меньший, чем в тексте работы, но не менее 10 pt.

Если все показатели, приведенные в графах таблицы, выражены в одной и той же единице измерения, то ее обозначение необходимо помещать над таблицей справа. Если показатели таблицы выражены в разных единицах измерения, то обозначение единицы измерения указывается после наименования показателя через запятую. Допускается при необходимости выносить в отдельную графу обозначения единиц измерения.

Текст, повторяющийся в строках одной и той же графы и состоящий из одиночных слов, чередующихся с цифрами, заменяют кавычками. Если повторяющийся текст состоит из двух или более слов, то при первом повторении его заменяют словами «То же», а далее – кавычками. Если предыдущая фраза является частью последующей, то допускается заменить ее словами «То же» и добавить дополнительные сведения. При наличии горизонтальных линий текст необходимо повторять. Если в ячейке таблицы приведен текст из нескольких предложений, то в последнем предложении точка не ставится.

Заменять кавычками повторяющиеся в таблице цифры, математические знаки, знаки процента и номера, обозначения нормативных материалов, марок материалов не допускается.

При отсутствии отдельных данных в таблице следует ставить прочерк (тире). Цифры в графах таблиц должны проставляться так, чтобы разряды чисел во всей графе были расположены один под другим, если они относятся к одному показателю. В одной графе должно быть соблюдено, как правило, одинаковое количество десятичных знаков для всех значений величин.

Если таблицы размещены в приложении, их нумерация имеет определенные особенности. Таблицы каждого приложения нумеруют отдельной нумерацией арабскими цифрами. При этом перед цифрой, обозначающей номер таблицы в приложении, ставится буква соответствующего приложения, например:

Таблица В.1.– Динамика показателей за 2016–2017 гг.

Если в документе одна таблица, то она должна быть обозначена «Таблица 1» или «Таблица В.1», если она приведена в приложении (допустим, В).

## 11.7 ПРАВИЛА ОФОРМЛЕНИЯ ПРИМЕЧАНИЙ И ССЫЛОК

При необходимости пояснить содержание текста, таблицы или иллюстрации в работе следует помещать примечания. Их размещают непосредственно в конце страницы, таблицы, иллюстрации, к которым они относятся, и печатают с прописной буквы с абзацного отступа после слова «Примечание» или «Примечания». Если примечание одно, то после слова «Примечание» ставится тире и примечание печатается с прописной буквы. Одно примечание не нумеруют. Если их несколько, то после слова «Примечания» ставят двоеточие и каждое примечание печатают с прописной буквы с новой строки с абзацного отступа, нумеруя их по порядку арабскими цифрами.

Цитаты, а также все заимствования из печати данные (нормативы, цифры и др.) должны иметь библиографическую ссылку на первичный источник. Ссылка ставится непосредственно после того слова, числа, предложения, по которому дается пояснение, в квадратных скобках. В квадратных скобках указывается порядковый номер источника в соответствии со списком использованных источников и номер страницы, с которой взята информация, например: [4, с. 32]. Это значит, использован четвертый источник из списка литературы со страницы 32. Если дается свободный пересказ принципиальных положений тех или иных авторов, то достаточно указать в скобках после изложения заимствованных положений номер источника по списку использованной литературы без указания номера страницы.

## 11.8 ПРАВИЛА ОФОРМЛЕНИЯ СПИСКА ИСПОЛЬЗОВАННЫХ ИСТОЧНИКОВ

Оформлению списка использованных источников, прилагаемого к отчету, следует уделять самое серьезное внимание.

Сведения об источниках приводятся в следующем порядке:

1) **нормативные правовые акты:** Нормативные правовые акты включаются в список в порядке убывания юридической силы в следующей очередности: международные нормативные правовые акты, Конституция Российской Федерации, федеральные конституционные законы, федеральные законы, акты Конституционного Суда Российской Федерации, решения других высших судебных органов, указы Президента Российской Федерации, постановления Правительства Российской Федерации, нормативные правовые акты федеральных органов исполнительной власти, законы субъектов Российской Федерации, подзаконные акты субъектов Российской Федерации, муниципальные правовые акты, акты организаций.

Нормативные правовые акты одного уровня располагаются в хронологическом порядке, от принятых в более ранние периоды к принятым в более поздние периоды.

Примеры оформления нормативных правовых актов и судебной практики:

1. Об общих принципах организации законодательных (представительных) и исполнительных органов власти субъектов Российской Федерации [Текст]: Федеральный закон от 06.10.1999 г. № 184-ФЗ // Собрание законодательства РФ. - 1999. - № 43.

2. О порядке разработки и утверждения административных регламентов исполнения государственных функций (предоставления государственных услуг) [Электронный ресурс]: Постановление Правительства РФ от 11.11.2005 г. № 679. - Доступ из справочно-правовой системы «КонсультантПлюс». – Режим доступа: <http://www.consultant.ru>.

3. О практике применения судами Закона Российской Федерации «О средствах массовой информации» [Электронный ресурс]: Постановление Пленума Верховного Суда РФ от 15.06.2010 № 16. - Доступ из справочно-правовой системы «КонсультантПлюс». – Режим доступа: <http://www.consultant.ru>.

4. Определение судебной коллегии по гражданским делам Верховного Суда Российской Федерации по иску Цирихова // Бюллетень Верховного Суда Российской Федерации. - 1994. - №9. - С. 1-3.

2) **книги, статьи, материалы конференций и семинаров.** Располагаются по алфавиту фамилии автора или названию, если книга печатается под редакцией. Например:

5. Абрамова, А.А. Трудовое законодательство и права женщин [Текст] / А.А.Абрамова // Вестн. Моск. ун-та. Сер. 11, Право. - 2001. - № 5. - С. 23–25.

6. Витрянский, В.В. Договор банковского счета [Текст] / В.В. Витрянский // Хозяйство и право.- 2006.- № 4.- С. 19 – 25.

7. Двинянинова, Г.С. Комплимент: Коммуникативный статус или стратегия в дискурсе [Текст] / Г.С. Двинянинова // Социальная власть языка: сб. науч. тр. / Воронеж. межрегион. ин-т обществ. наук, Воронеж. гос. ун-т, Фак. романо-герман. истории. - Воронеж, 2001. - С. 101–106.

8. История России [Текст]: учеб. пособие для студентов всех специальностей / В.Н. Быков [и др.]; отв. ред. В.Н. Сухов; М-во образования Рос. Федерации, С.-Петерб. гос. лесотехн. акад. - 2-е изд., перераб. и доп. / при участии Т.А. Суховой. - СПб.: СПбЛТА, 2001. - 231 с.

9. Трудовое право России [Текст]: учебник / Под ред. Л.А.Сыроватской. - М.: Юристъ, 2006. - 280 с.

10. Семенов, В.В. Философия: итог тысячелетий. Философская психология [Текст] / В.В. Семенов; Рос. акад. наук, Пуштин. науч. центр, Ин-т биофизики клетки, Акад. проблем сохранения жизни. - Пушино: ПНЦ РАН, 2000. - 64 с.

11. Черткова, Е.Л. Утопия как способ постижения социальной действительности [Электронный ресурс] / Е.Л. Черткова // Социемы: журнал Уральского гос. ун-та. - 2002. - N 8. – Режим доступа: [http://www2/usu.ru/philosoph/chertkova](http://www2.usu.ru/philosoph/chertkova).

12. Юридический советник [Электронный ресурс]. - 1 электрон. опт. диск (CD-ROM) : зв., цв. ; 12 см. - Прил.: Справочник пользователя [Текст] / сост. В.А. Быков. - 32 с.;

**3) статистические сборники, инструктивные материалы, методические рекомендации, реферативная информация, нормативно-справочные материалы.** Располагаются по алфавиту. Например:

13. Временные методические рекомендации по вопросам реструктуризации бюджетной сферы и повышения эффективности расходов региональных и местных бюджетов (Краткая концепция реструктуризации государственного и муниципального сектора и повышения эффективности бюджетных расходов на региональном и местном уровнях) [Текст]. - М.: ИЭПП, 2006. - 67 с.

14. Свердловская область в 1992-1996 годах [Текст]: Стат. сб. / Свердл. обл. комитет гос. статистики Госкомстата РФ. - Екатеринбург, 1997. - 115 с.

15. Социальное положение и уровень жизни населения России в 2010 г. [Текст]: Стат. сб. / Росстат. - М., 2002. - 320 с.

16. Социально-экономическое положение федеральных округов в 2010 г. [Электронный ресурс]. – Режим доступа: <http://www.gks.ru>

**4) книги и статьи на иностранных языках** в алфавитном порядке. Например:

17. An Interview with Douglass C. North [Text] // The Newsletter of The Cliometric Society. - 1993. - Vol. 8. - N 3. - P. 23–28.

18. Burkhead, J. The Budget and Democratic Government [Text] / Lyden F.J., Miller E.G. (Eds.) / Planning, Programming, Budgeting. Markham : Chicago, 1972. 218 p.

19. Miller, D. Strategy Making and Structure: Analysis and Implications for Performance [Text] // Academy of Management Journal. - 1987. - Vol. 30. - N 1. - P. 45–51;

20. Marry S.E. Legal Pluralism. – Law and Society Review. Vol 22.- 1998.- №5.- p. 22-27

**5) интернет-сайты.** Например:

21. Министерство финансов Российской Федерации: [Электронный ресурс]. – Режим доступа: <http://www.minfin.ru>

22. Российская книжная палата: [Электронный ресурс]. - Режим доступа: <http://www.bookchamber.ru>

В списке использованных источников применяется сквозная нумерация с применением арабского алфавита. Все объекты печатаются единым списком, группы объектов не выделяются, источники печатаются с абзацного отступа.

Объекты описания списка должны быть обозначены терминами в квадратных скобках<sup>2</sup>:

- [Видеозапись];
- [Мультимедиа];
- [Текст];
- [Электронный ресурс].

---

<sup>2</sup> Полный перечень см. в: Система стандартов по информации, библиотечному и издательскому делу. Библиографическая запись. Библиографическое описание. Общие требования и правила составления [Текст]: ГОСТ 7.1-2003.

При занесении источников в список литературы следует придерживаться установленных правил их библиографического описания.

## 11.9 ПРАВИЛА ОФОРМЛЕНИЯ ПРИЛОЖЕНИЙ

В приложения рекомендовано включать материалы, которые по каким-либо причинам не могут быть включены в основную часть: материалы, дополняющие работу; таблицы вспомогательных цифровых данных; инструкции, методики, описания алгоритмов и программ задач, иллюстрации вспомогательного характера; нормативные правовые акты, например, должностные инструкции. В приложения также включают иллюстрации, таблицы и распечатки, выполненные на листах формата А3.

Приложения оформляют как продолжение данного документа на последующих его листах после списка использованных источников.

Приложения обозначают заглавными буквами русского алфавита, начиная с А, за исключением букв Ё, З, Й, О, Ч, Ъ, Ы, Ь (ПРИЛОЖЕНИЕ А, ПРИЛОЖЕНИЕ Б, ПРИЛОЖЕНИЕ В и т.д.). Допускается обозначение приложений буквами латинского алфавита, за исключением букв I и O. В случае полного использования букв русского и латинского алфавитов допускается обозначать приложения арабскими цифрами.

Само слово «ПРИЛОЖЕНИЕ» пишется прописными (заглавными) буквами.

Если в работе одно приложение, оно обозначается «ПРИЛОЖЕНИЕ А».

Каждое приложение следует начинать с новой страницы. При этом слово «ПРИЛОЖЕНИЕ» и его буквенное обозначение пишутся с абзацного отступа.

Приложение должно иметь заголовок, который записывают на следующей строке после слова «ПРИЛОЖЕНИЕ» с абзацного отступа. Заголовок пишется с прописной буквы.

В тексте работы на все приложения должны быть даны ссылки, например: «... в приложении Б...». Приложения располагают в порядке ссылок на них в тексте работы.

Текст каждого приложения, при необходимости, может быть разделен на разделы, подразделы, пункты, подпункты, которые нумеруют в пределах каждого приложения. Перед номером ставится обозначение этого приложения.

Приложения должны иметь общую с остальной частью документа сквозную нумерацию страниц.

Приложение А  
Образец оформления титульного листа отчета по практике



Федеральное государственное бюджетное  
образовательное учреждение высшего образования  
«Уральский государственный горный университет»  
(ФГБОУ ВО «УГГУ»)  
620144, г. Екатеринбург, ул. Куйбышева, 30

**ОТЧЕТ**  
**о прохождении практики**

---

(название практики)

---

(наименование организации прохождения практики)

Направление:  
05.06.01 *Геоэкология (Науки о Земле)*

Аспирант: Иванов И. И.

Направленность:  
25.00.36 *Геоэкология (Науки о Земле)*

Научный руководитель:  
Петров П. П.

Оценка \_\_\_\_\_

Подпись \_\_\_\_\_

Екатеринбург  
2019



Приложение Б  
Образец оформления содержания отчета по педагогической практике

СОДЕРЖАНИЕ

	Введение	3
1	Краткая характеристика организации - места практики	5
1.1	Индивидуальный план	...
1.2	Характеристика структурного подразделения	...
	....	...
2	Практический раздел – выполненные работы	
2.1	Виды и объем выполненных работ	
2.2	.....	
	Заключение	
	Приложения	